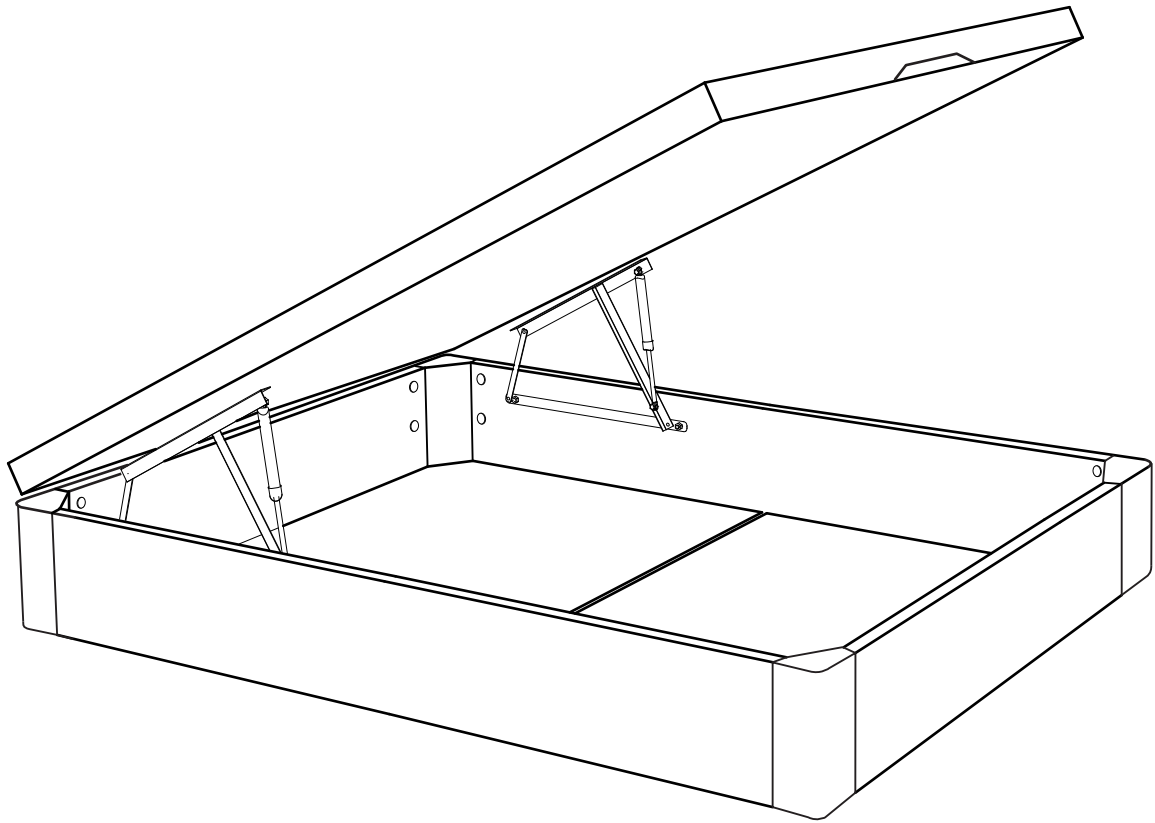
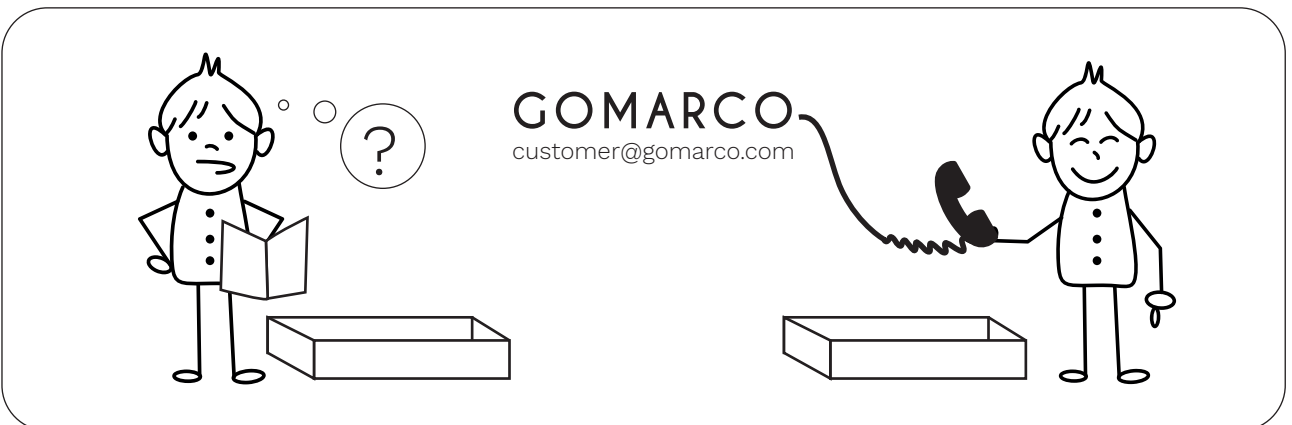
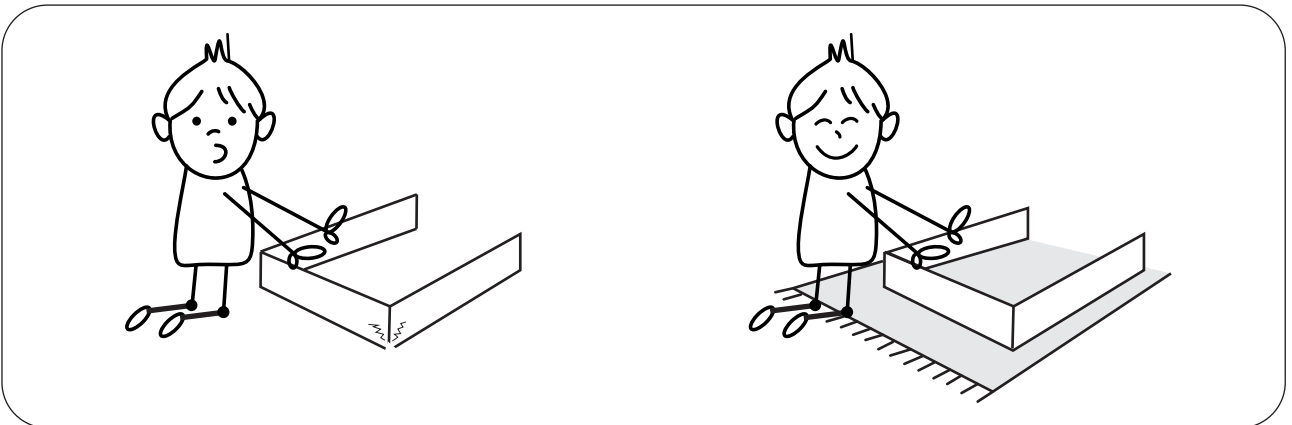
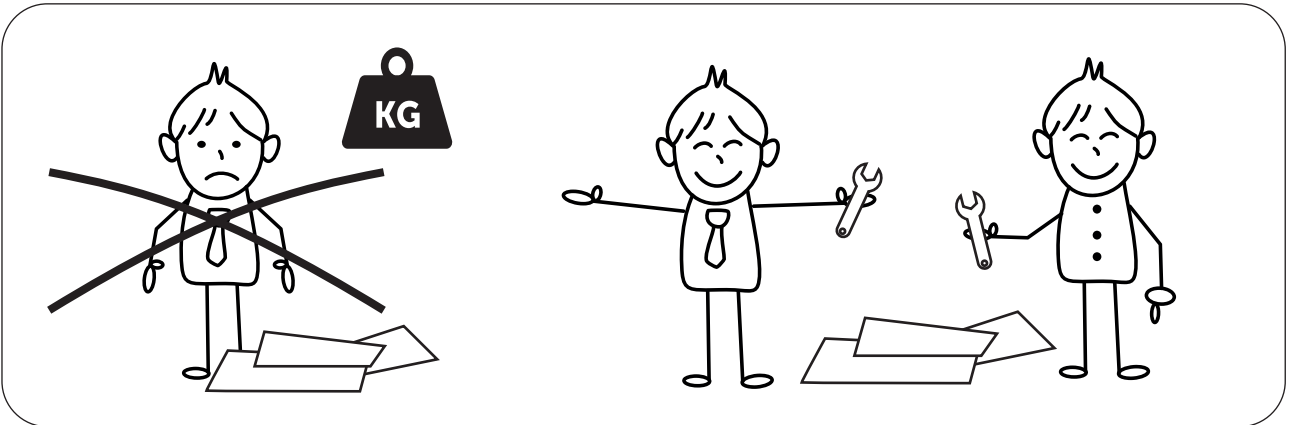
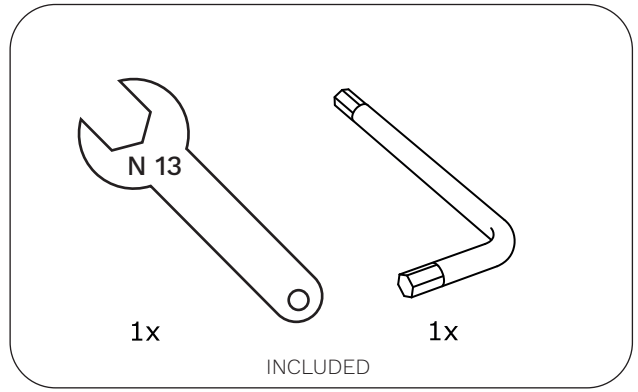
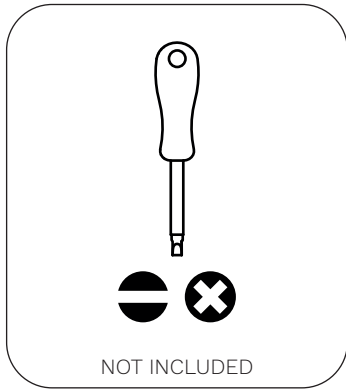
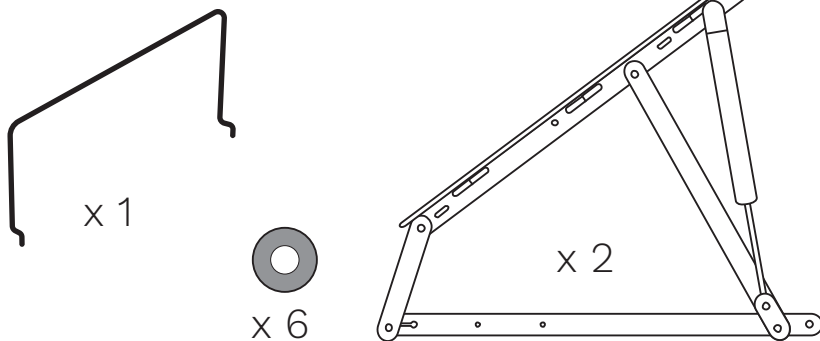
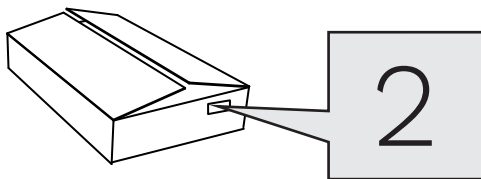
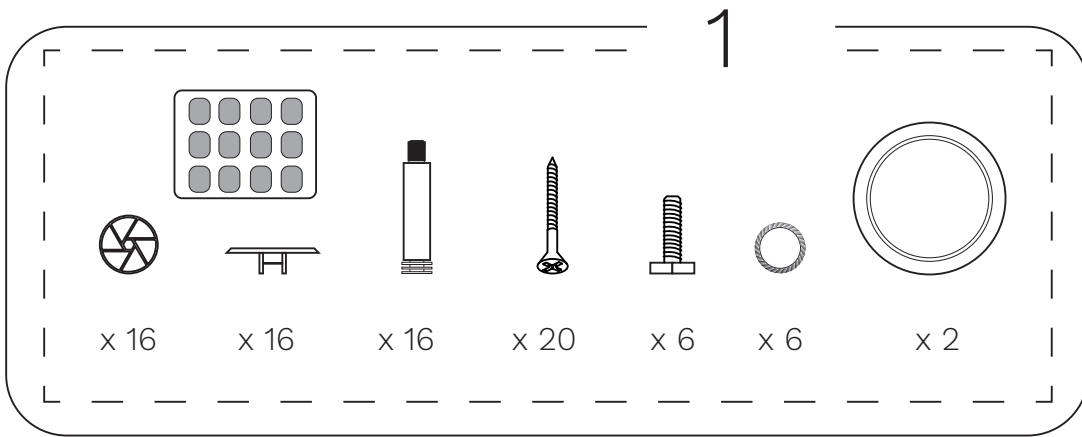
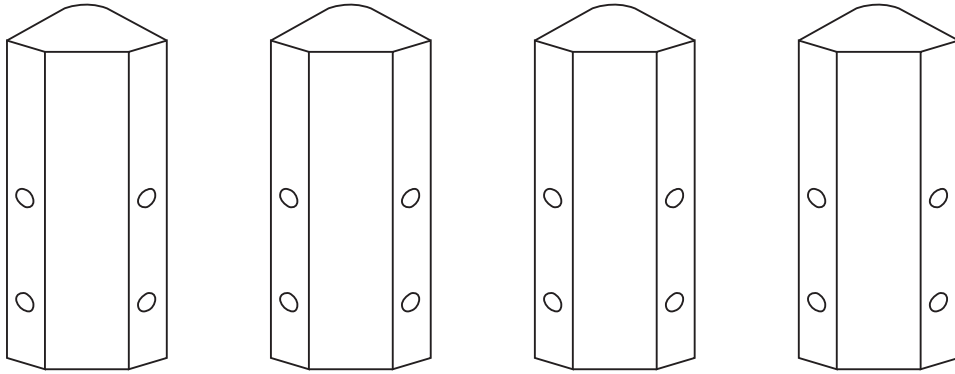
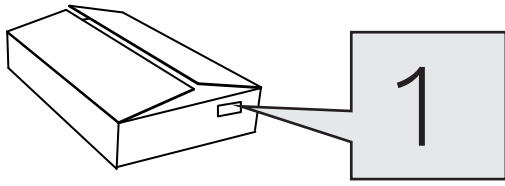


WEST

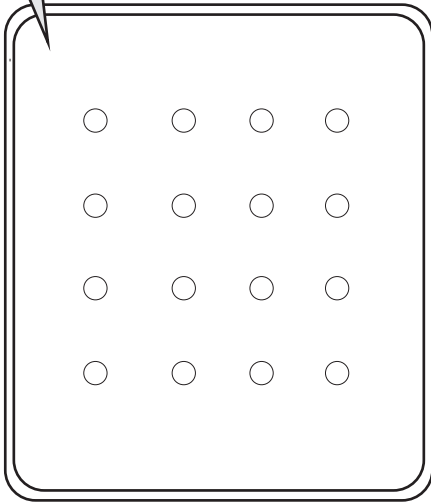


GOMARCO

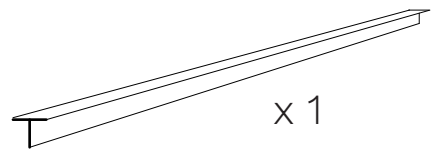
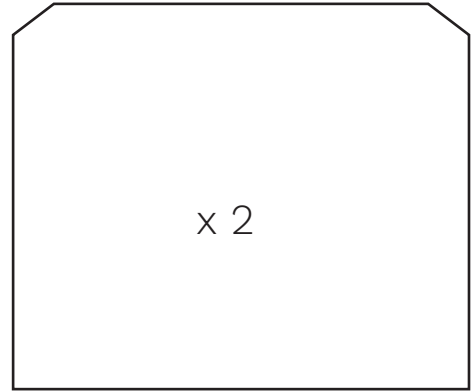
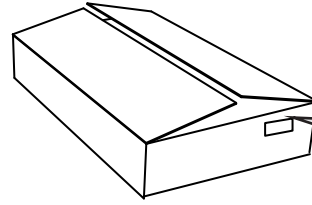




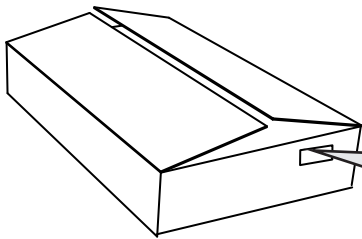
3

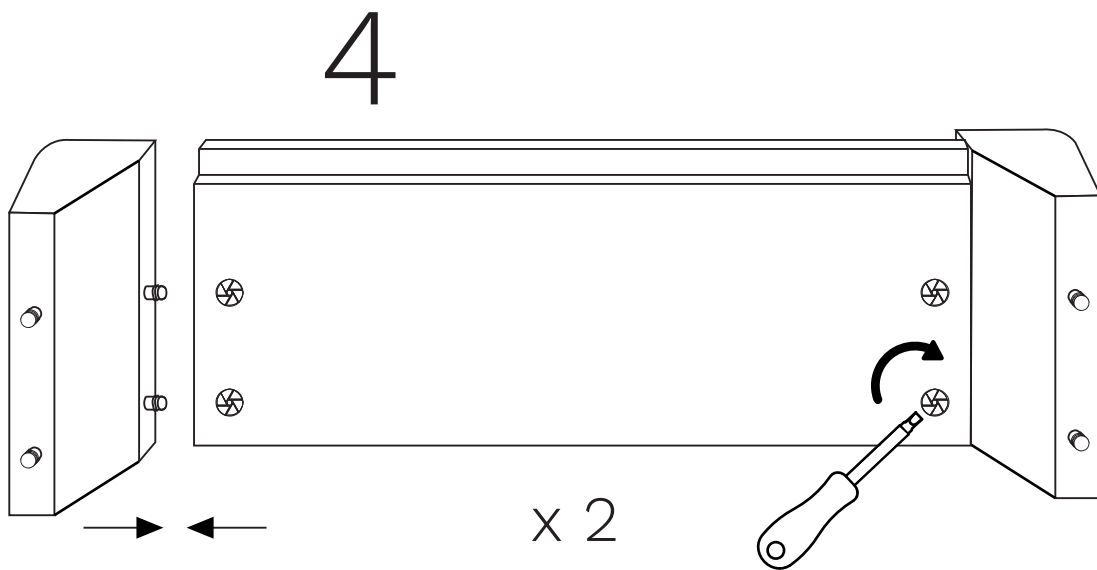
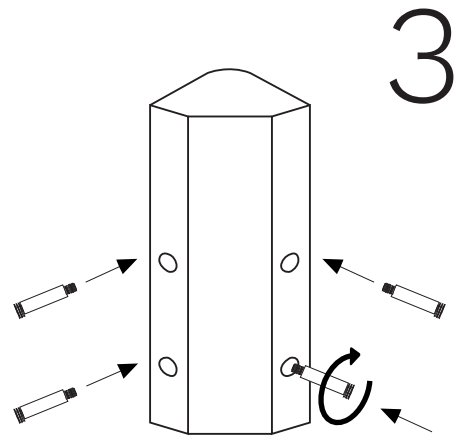
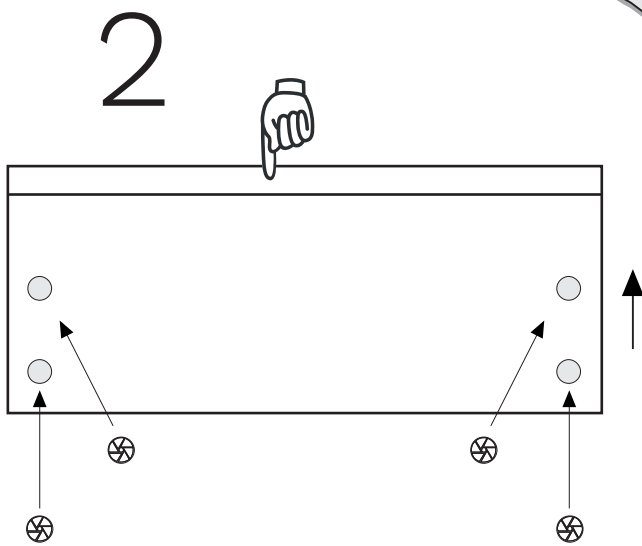
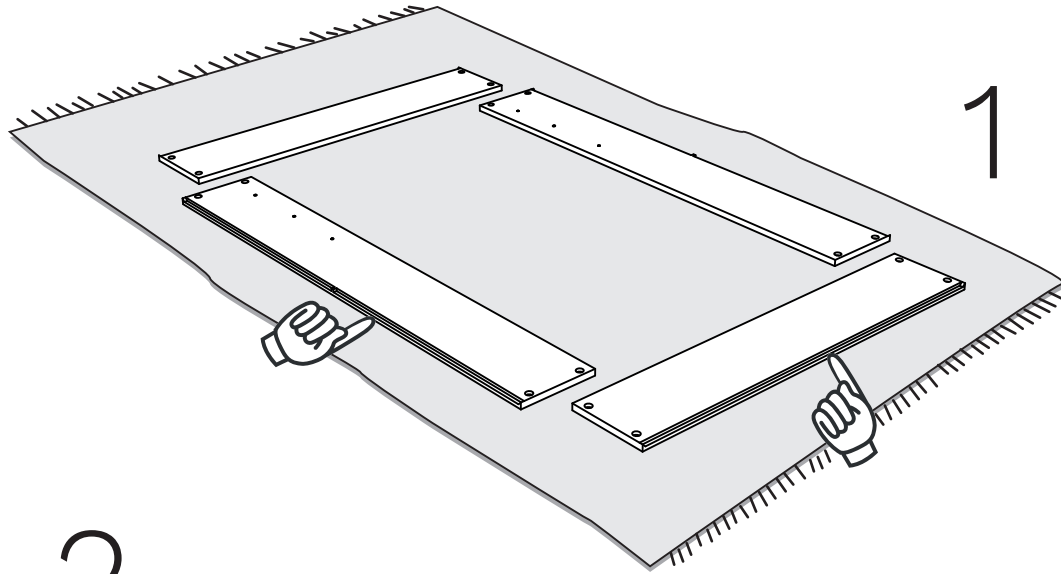


4

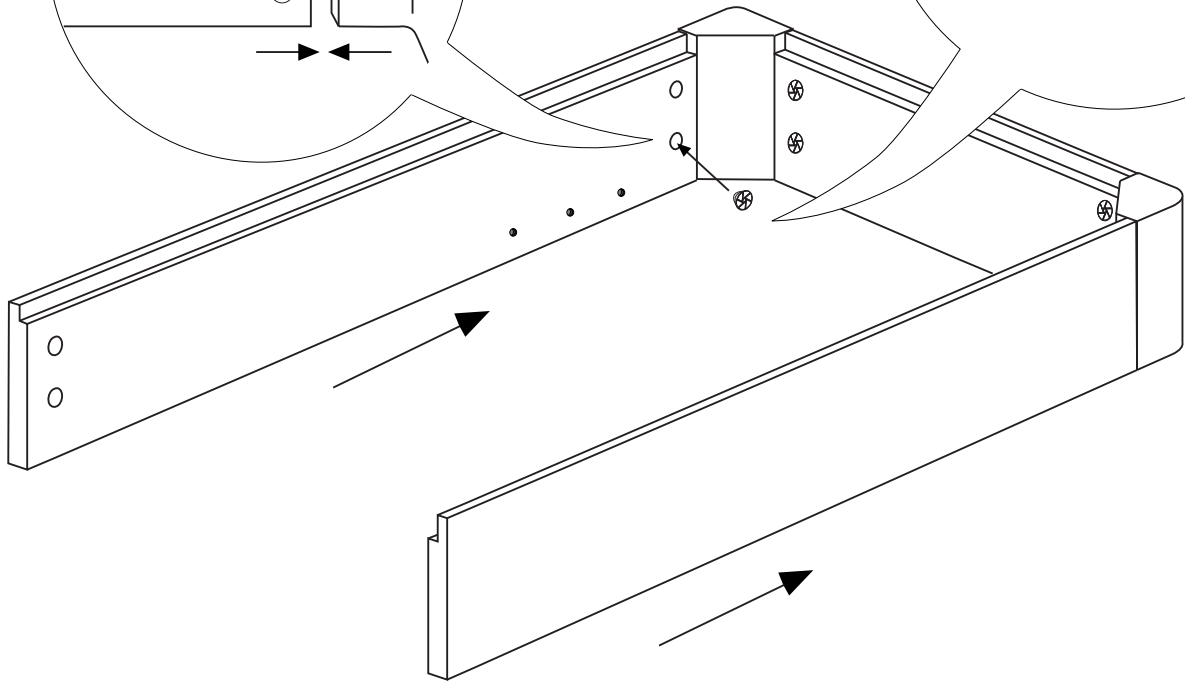
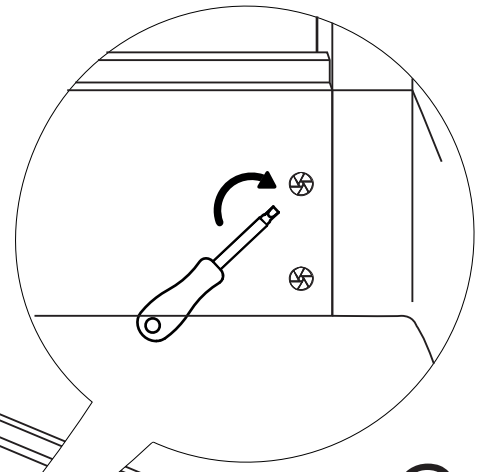
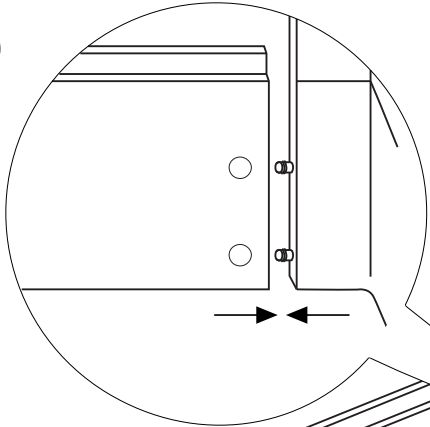


5

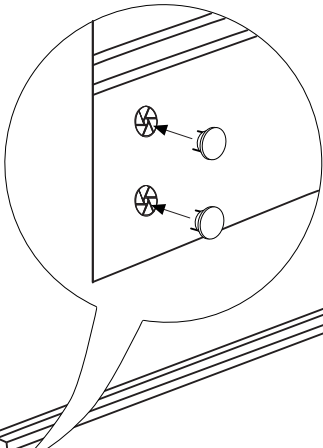




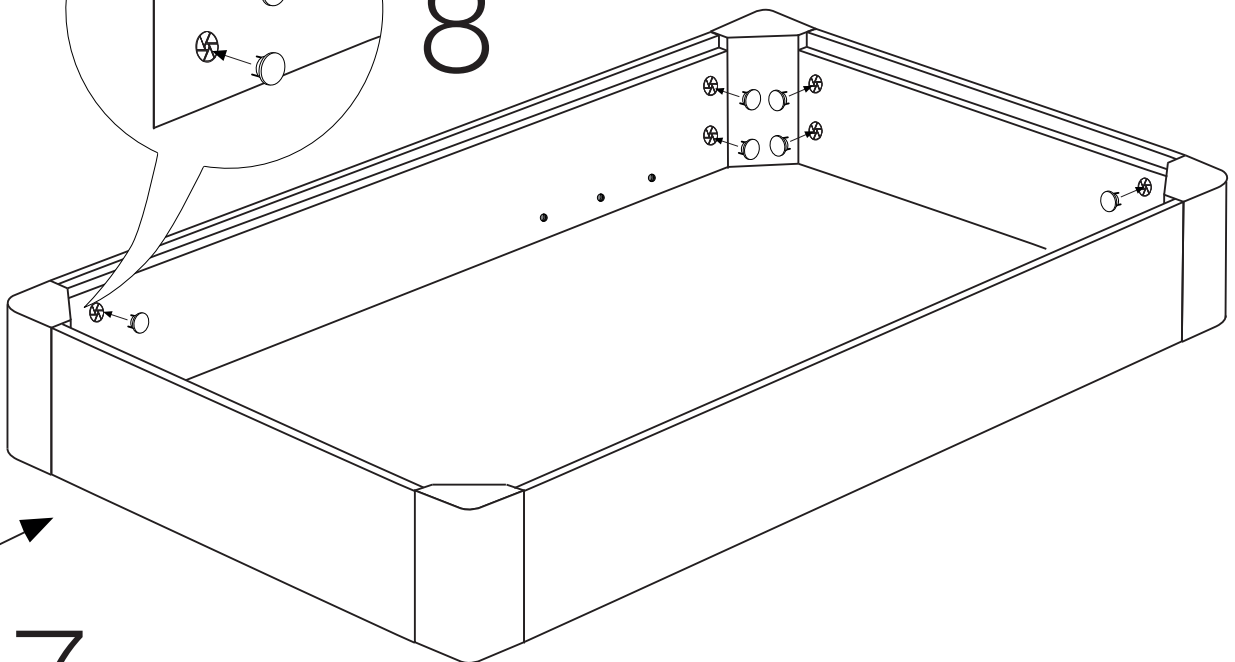
5



6



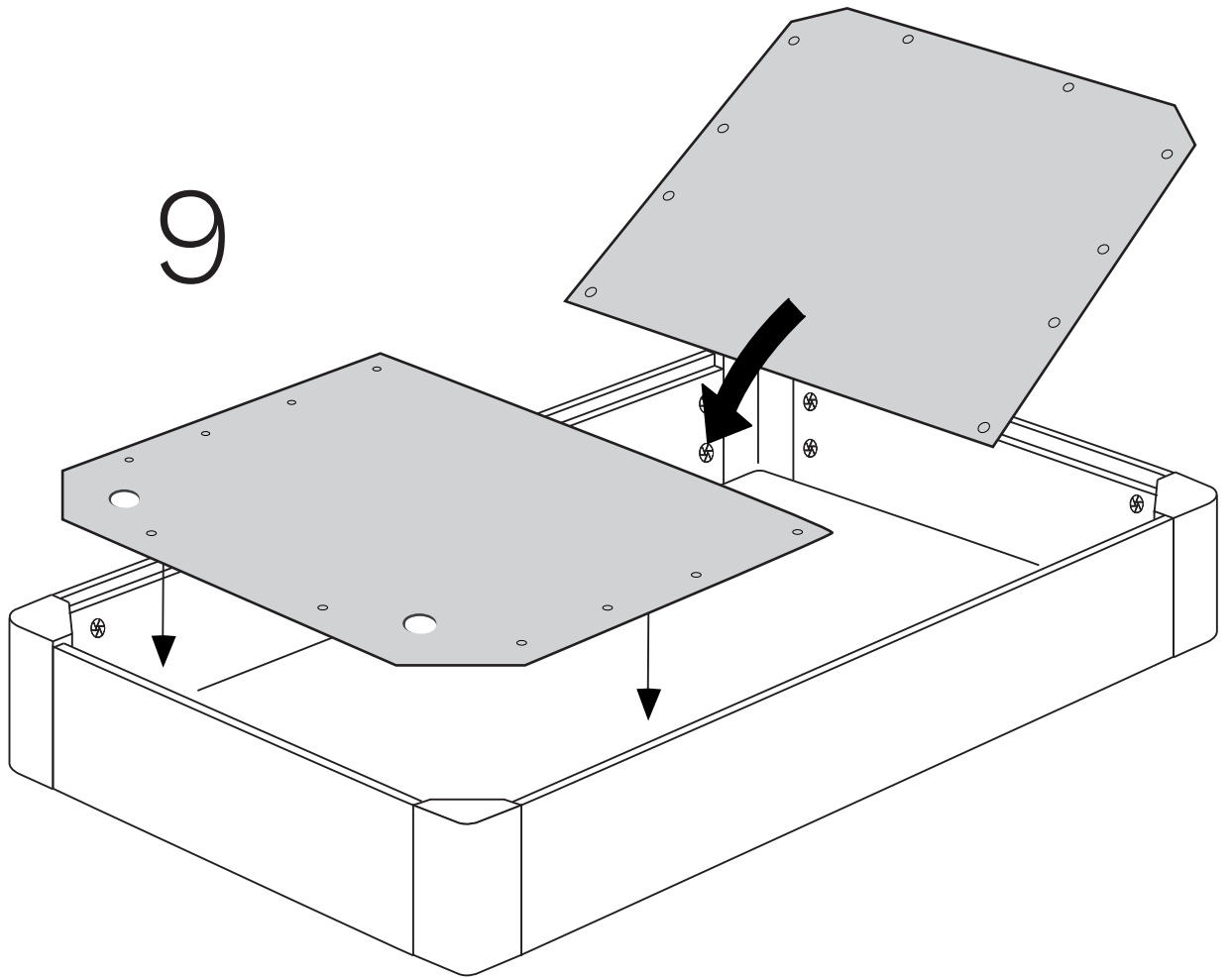
8



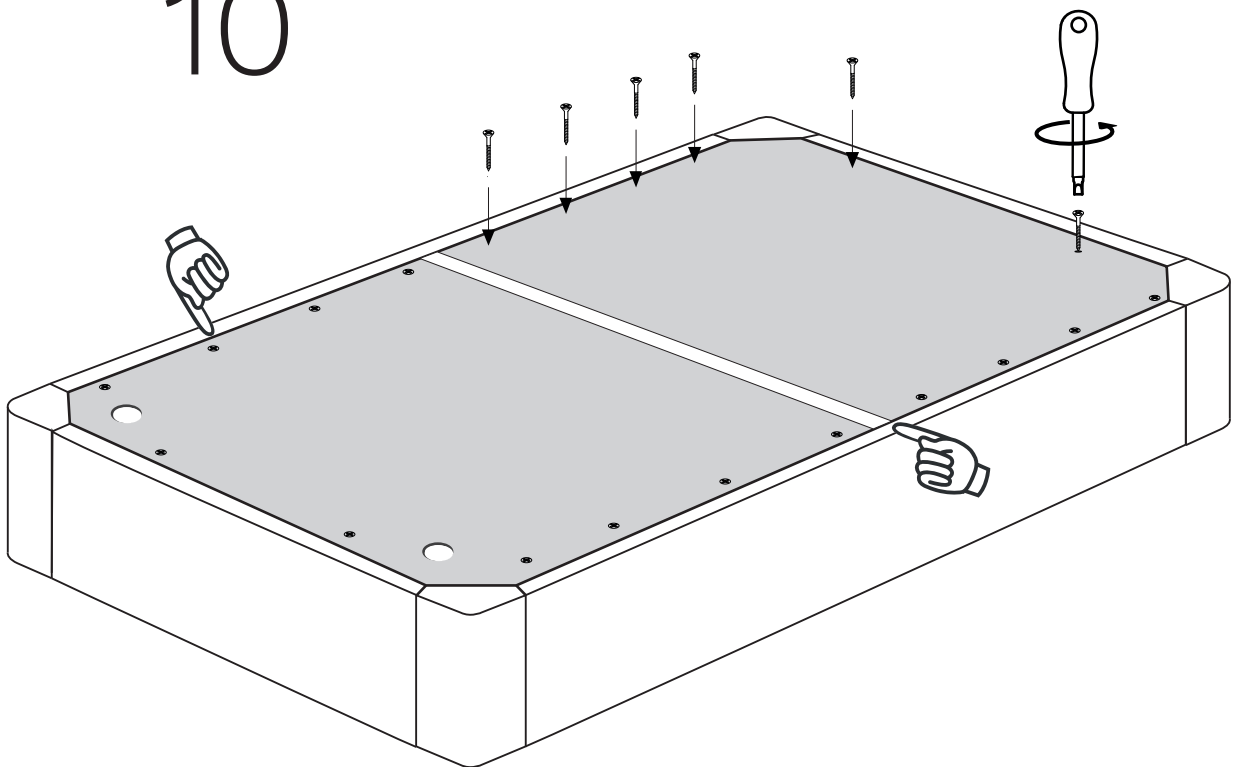
7

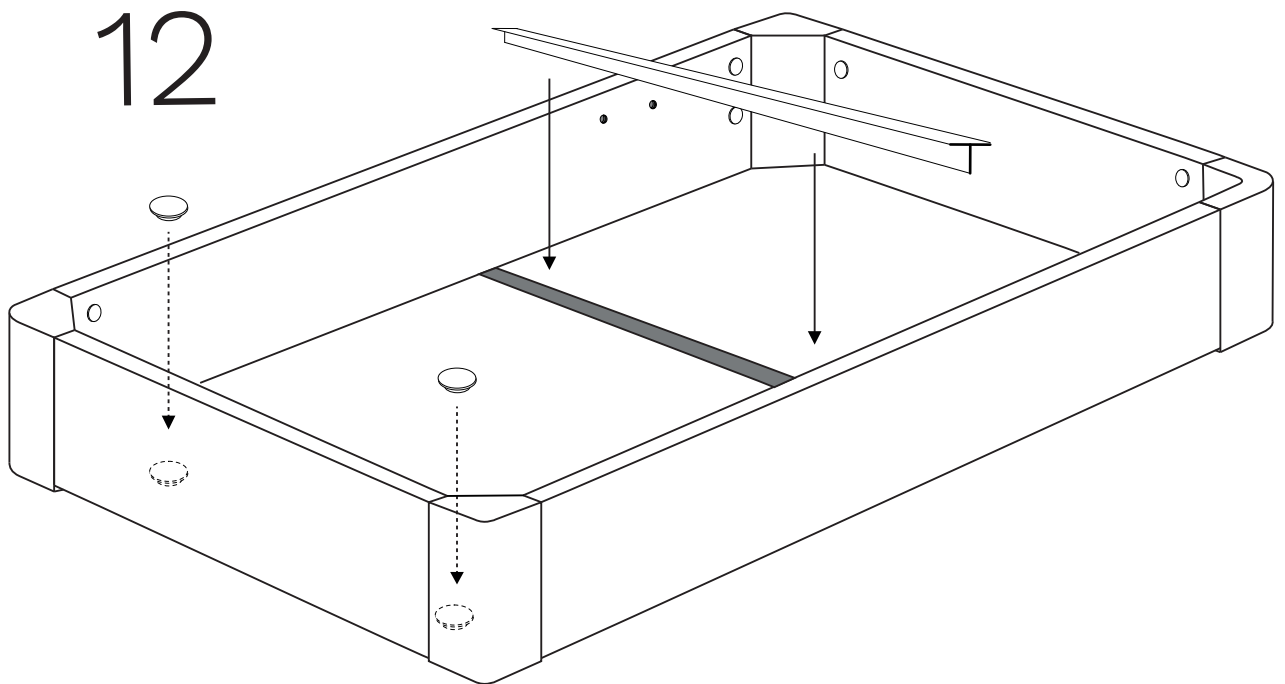
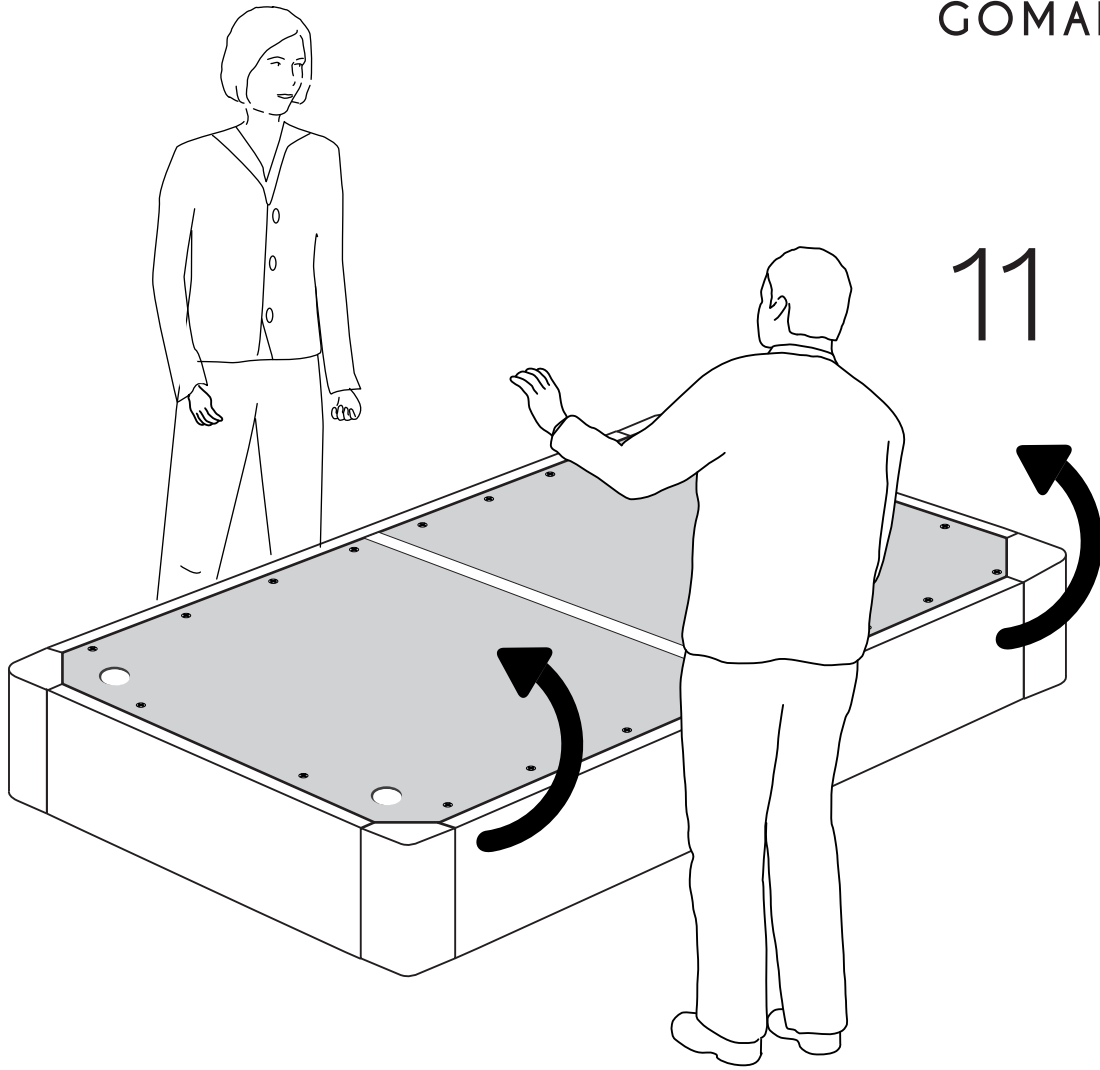
WEST

9

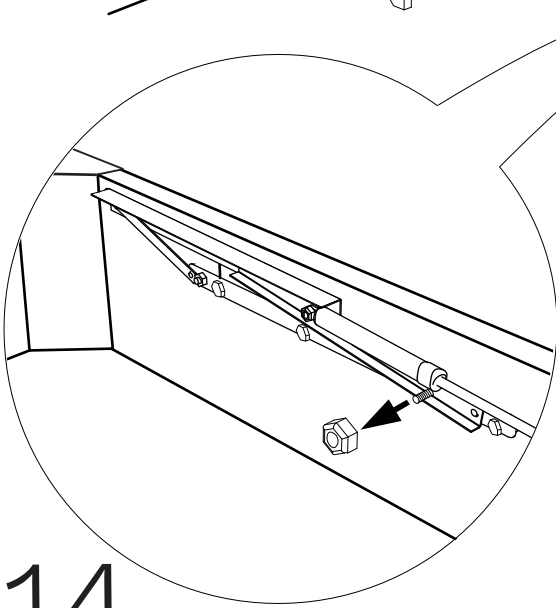
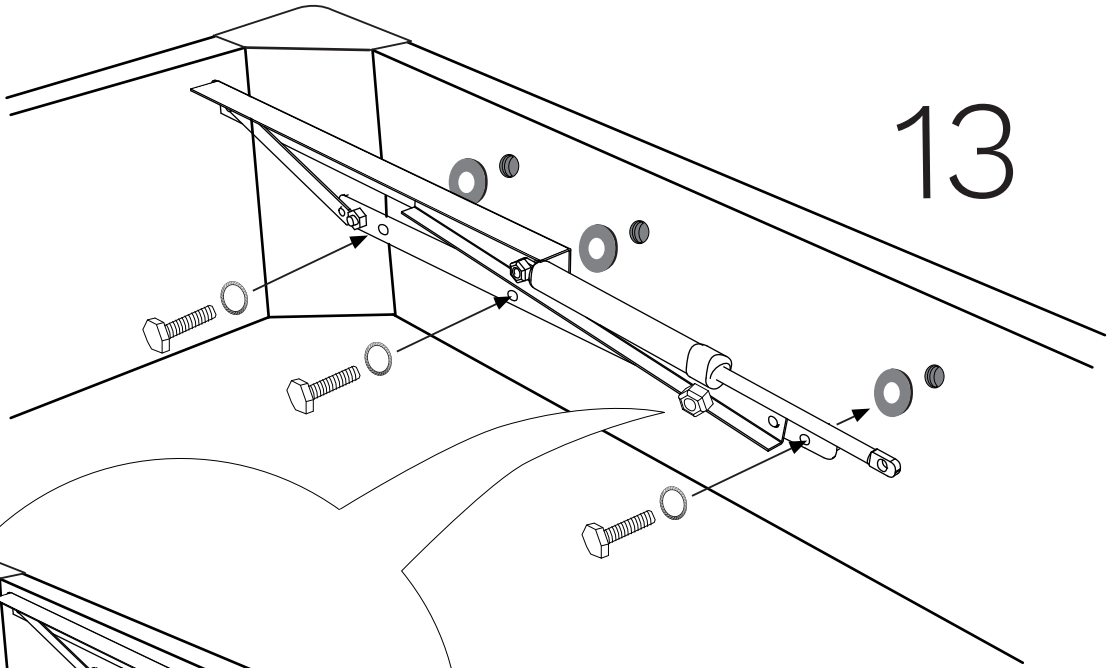


10



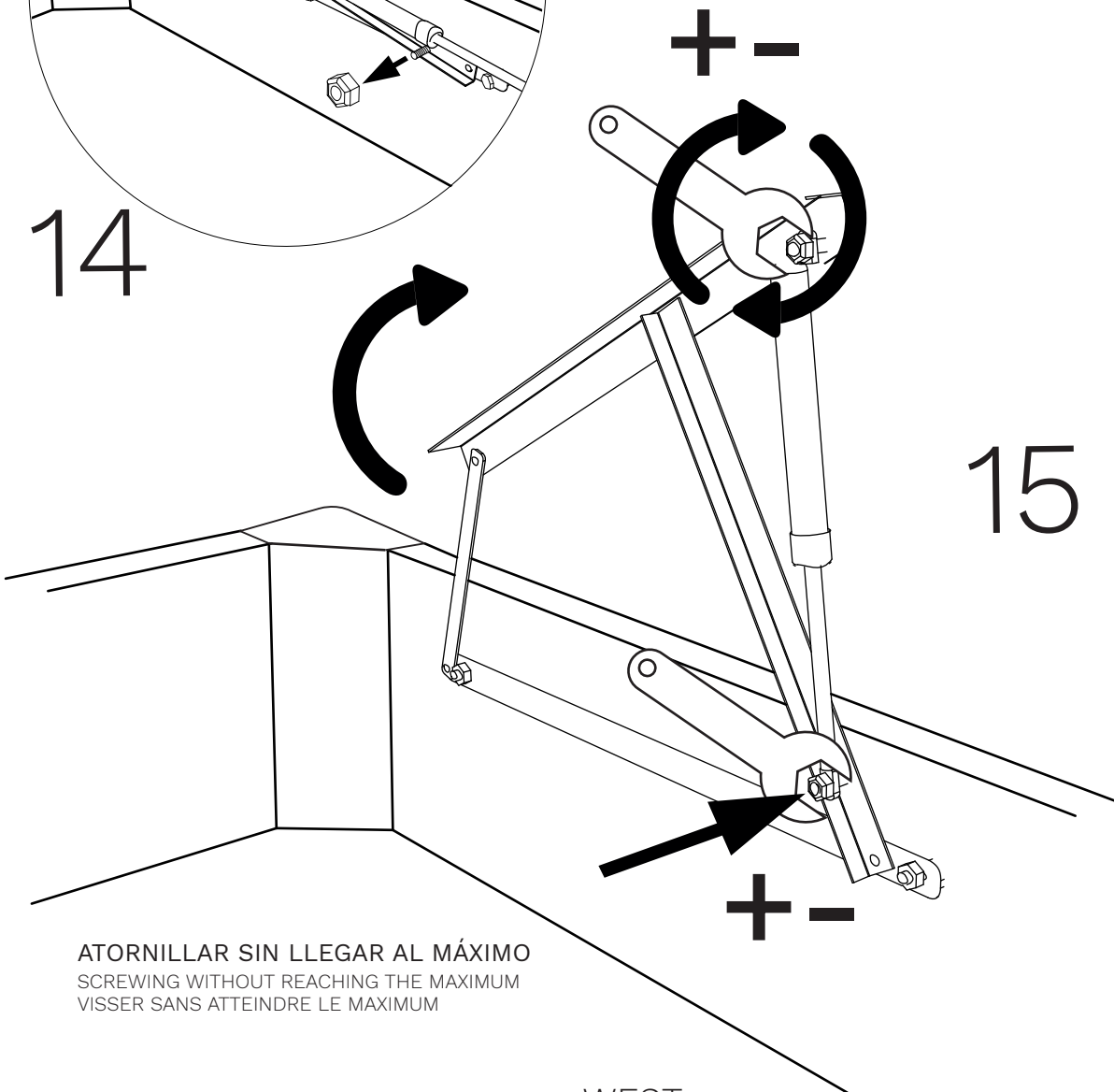


13



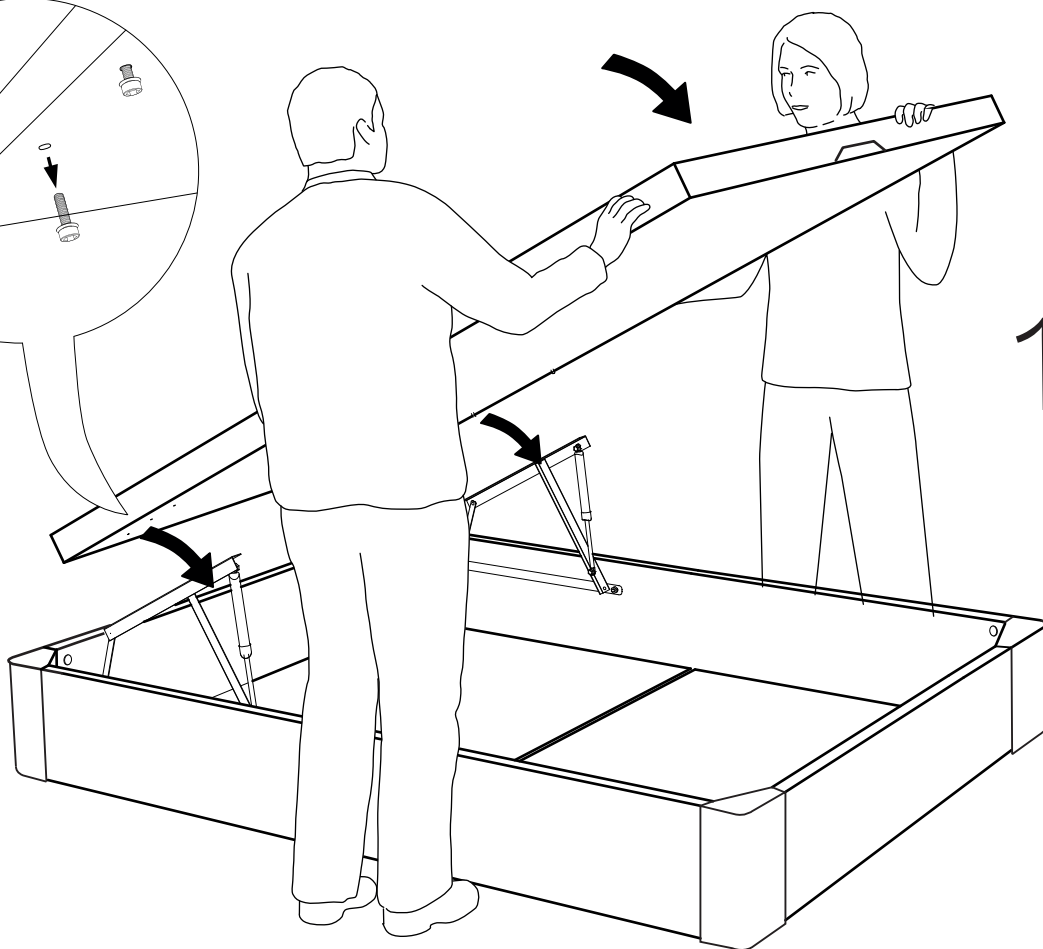
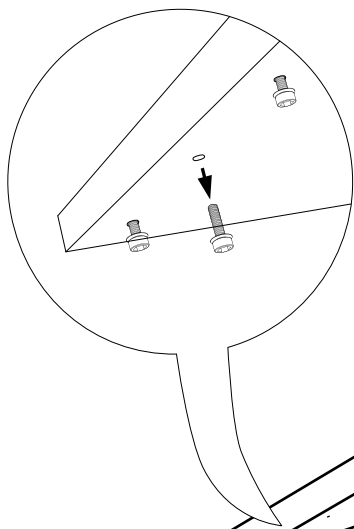
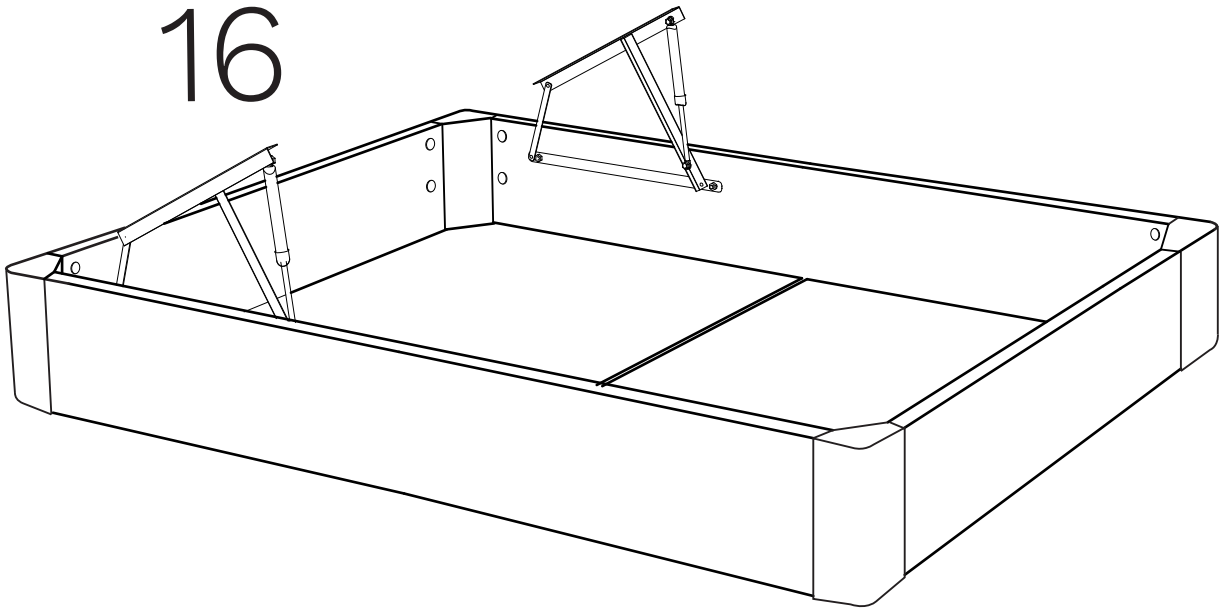
14

15

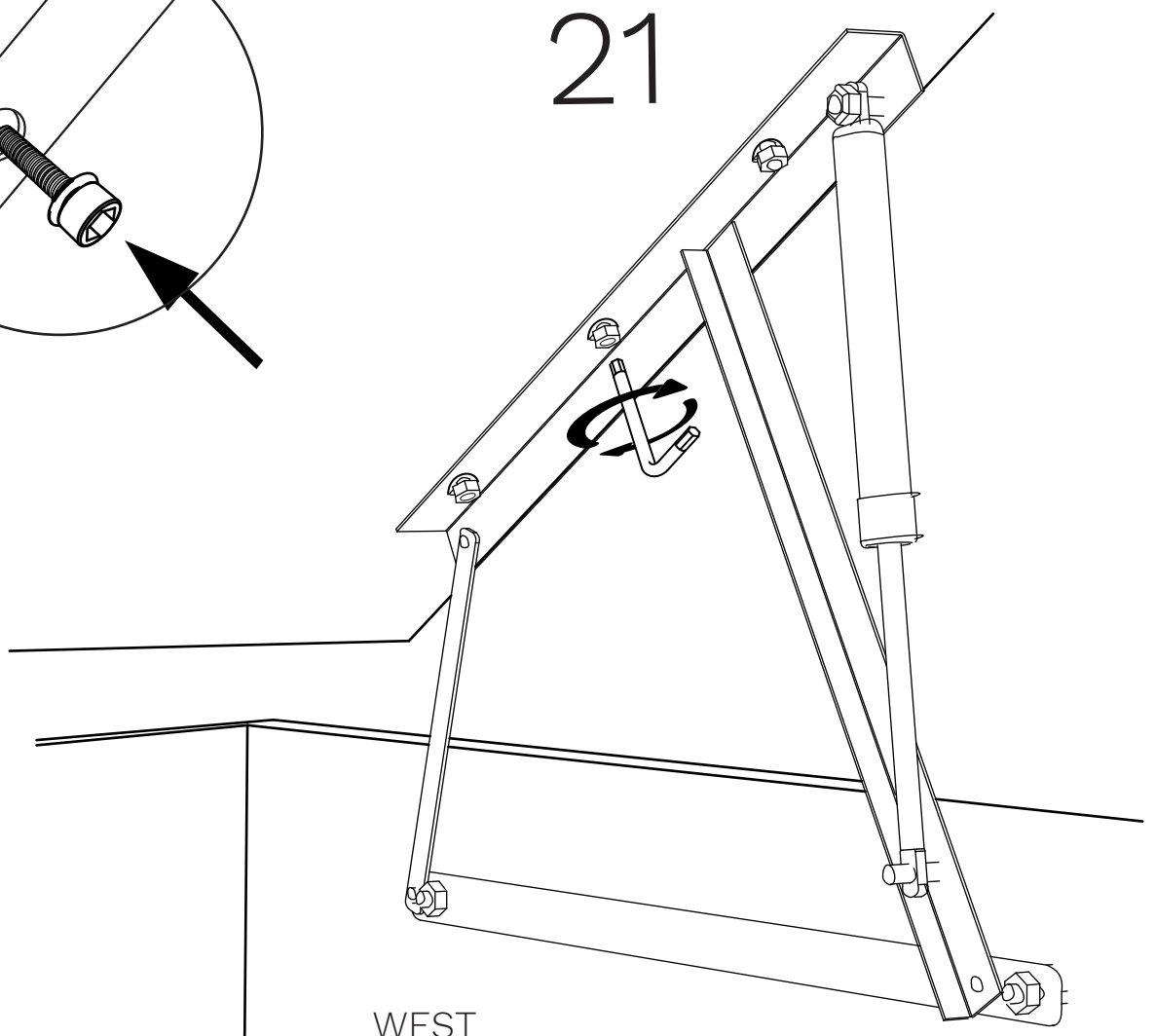
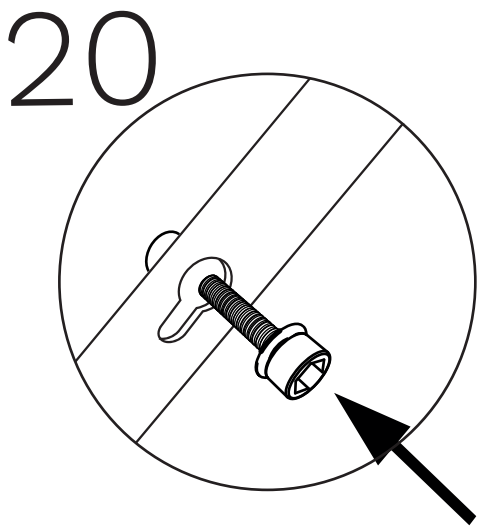
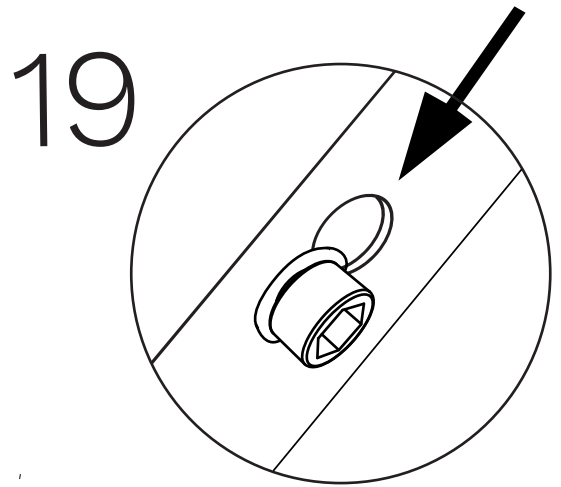
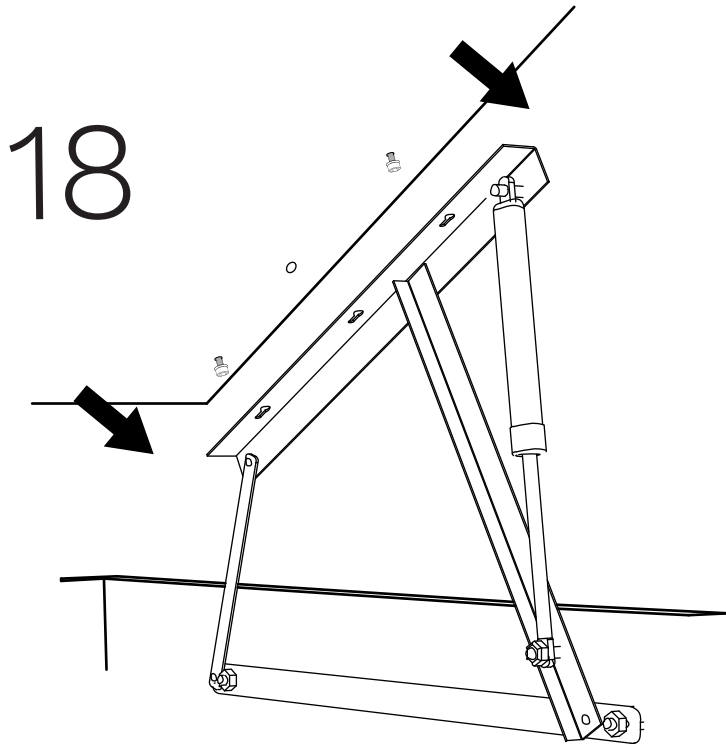


ATORNILLAR SIN LLEGAR AL MÁXIMO
SCREWING WITHOUT REACHING THE MAXIMUM
VISSER SANS ATTEINDRE LE MAXIMUM

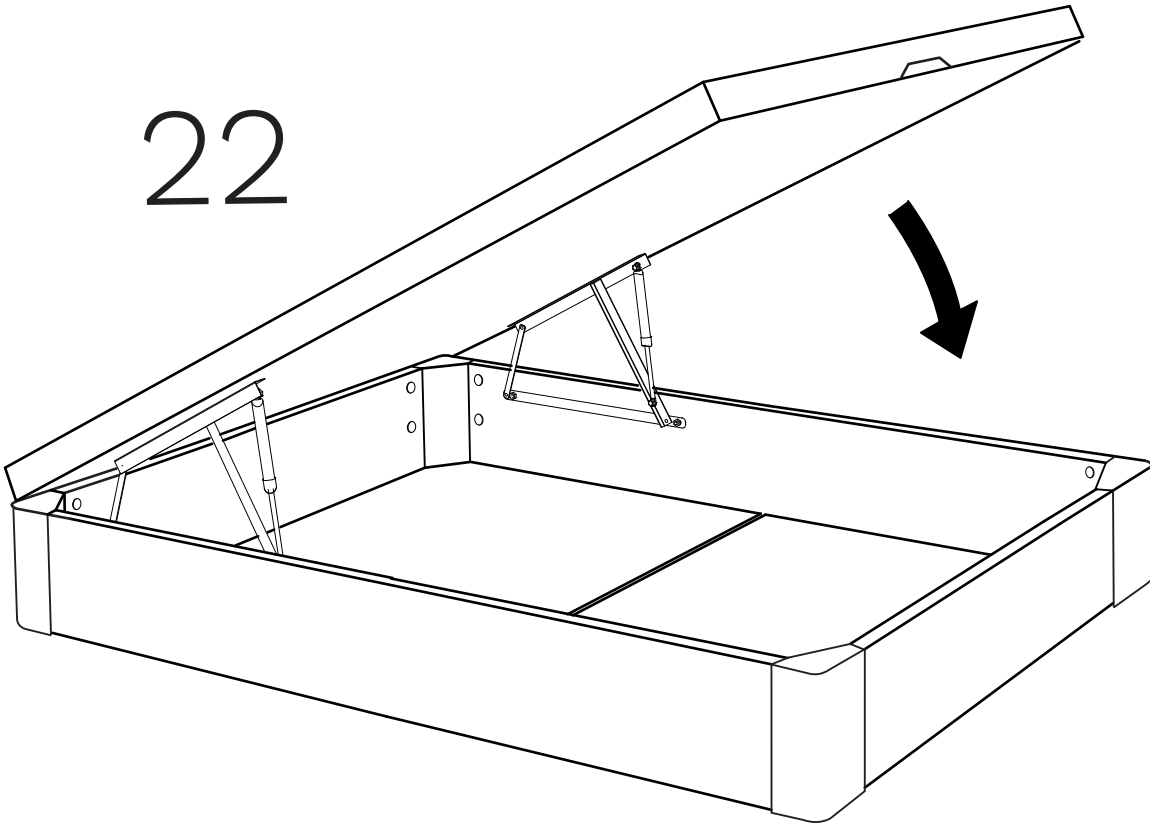
16



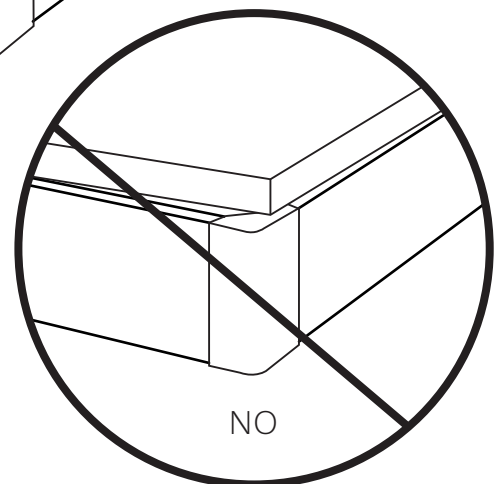
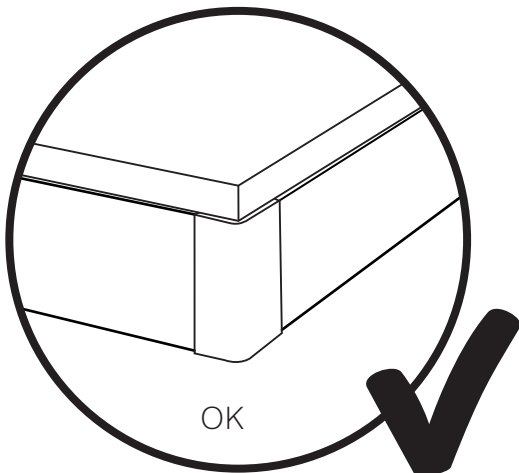
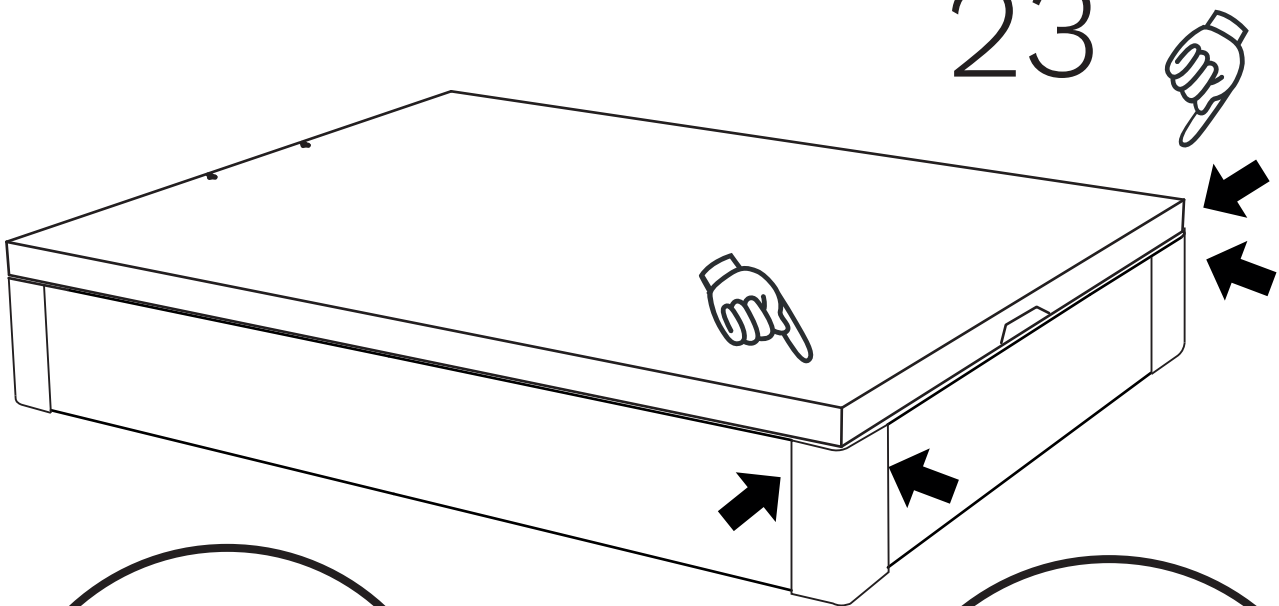
17



22



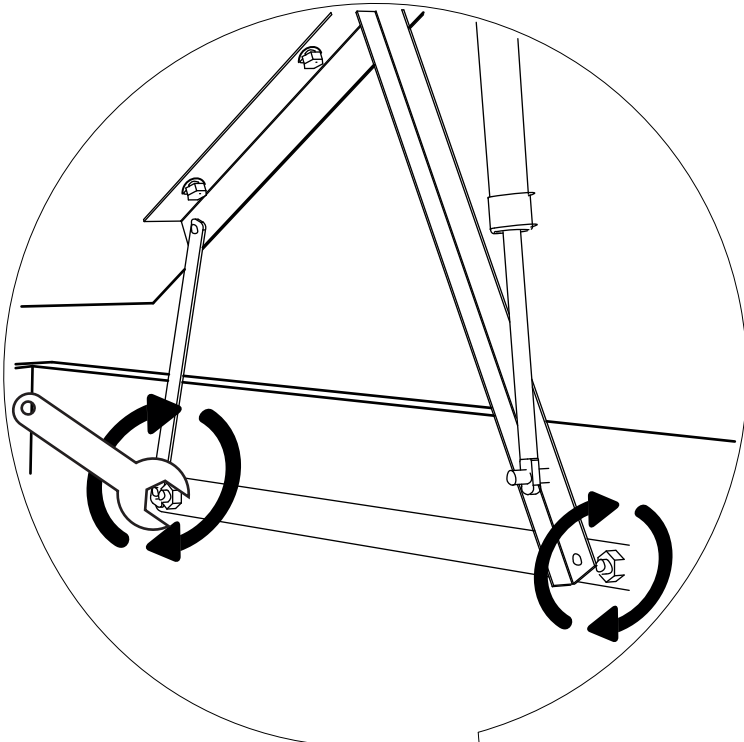
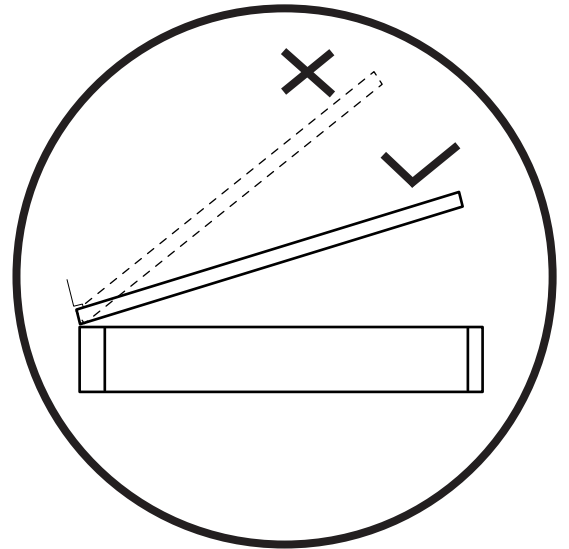
23



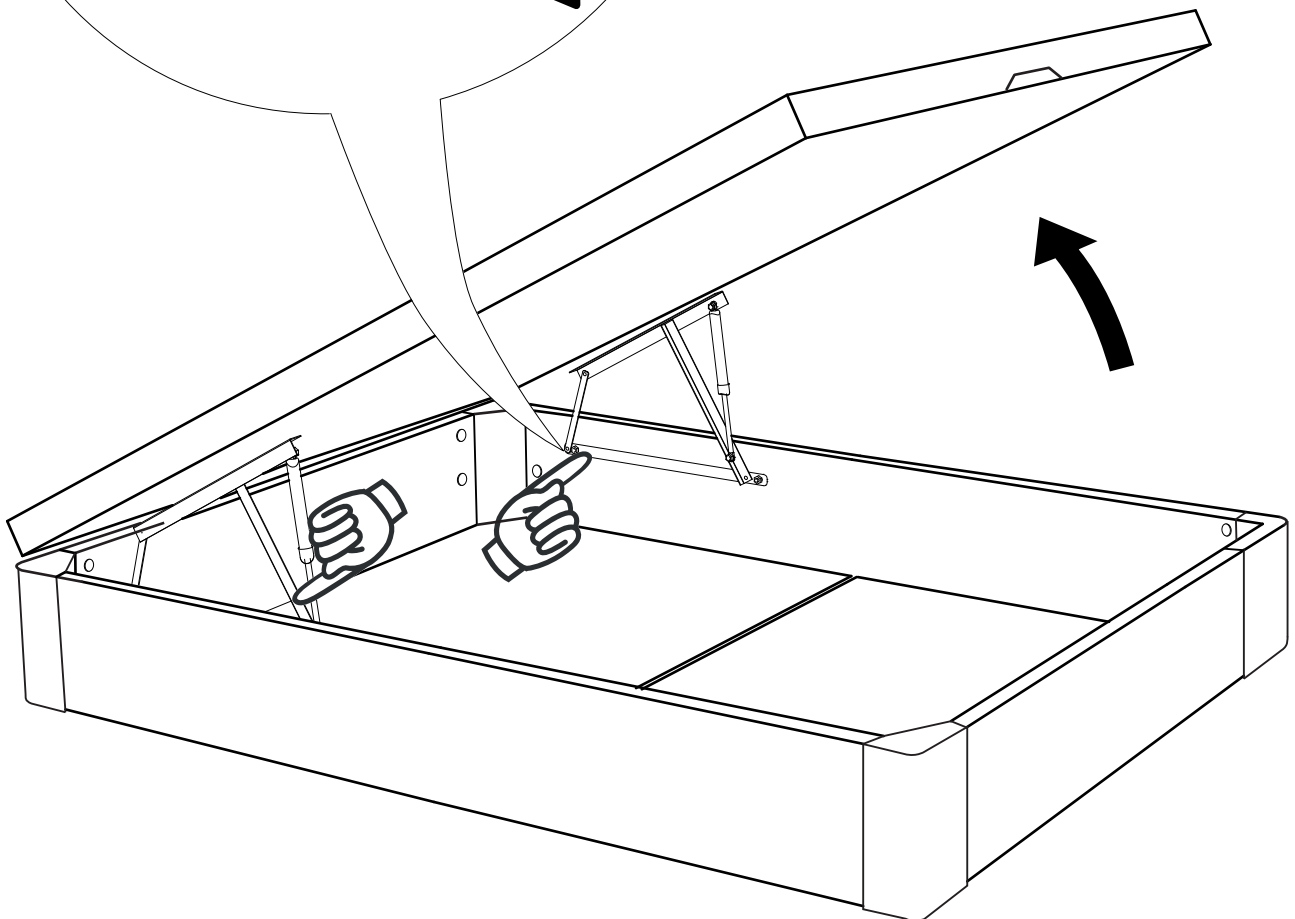
PARA APRETAR EL HERRAJE SUBIR LA TAPA A MEDIA ALTURA Y DESPUÉS APRETAR.

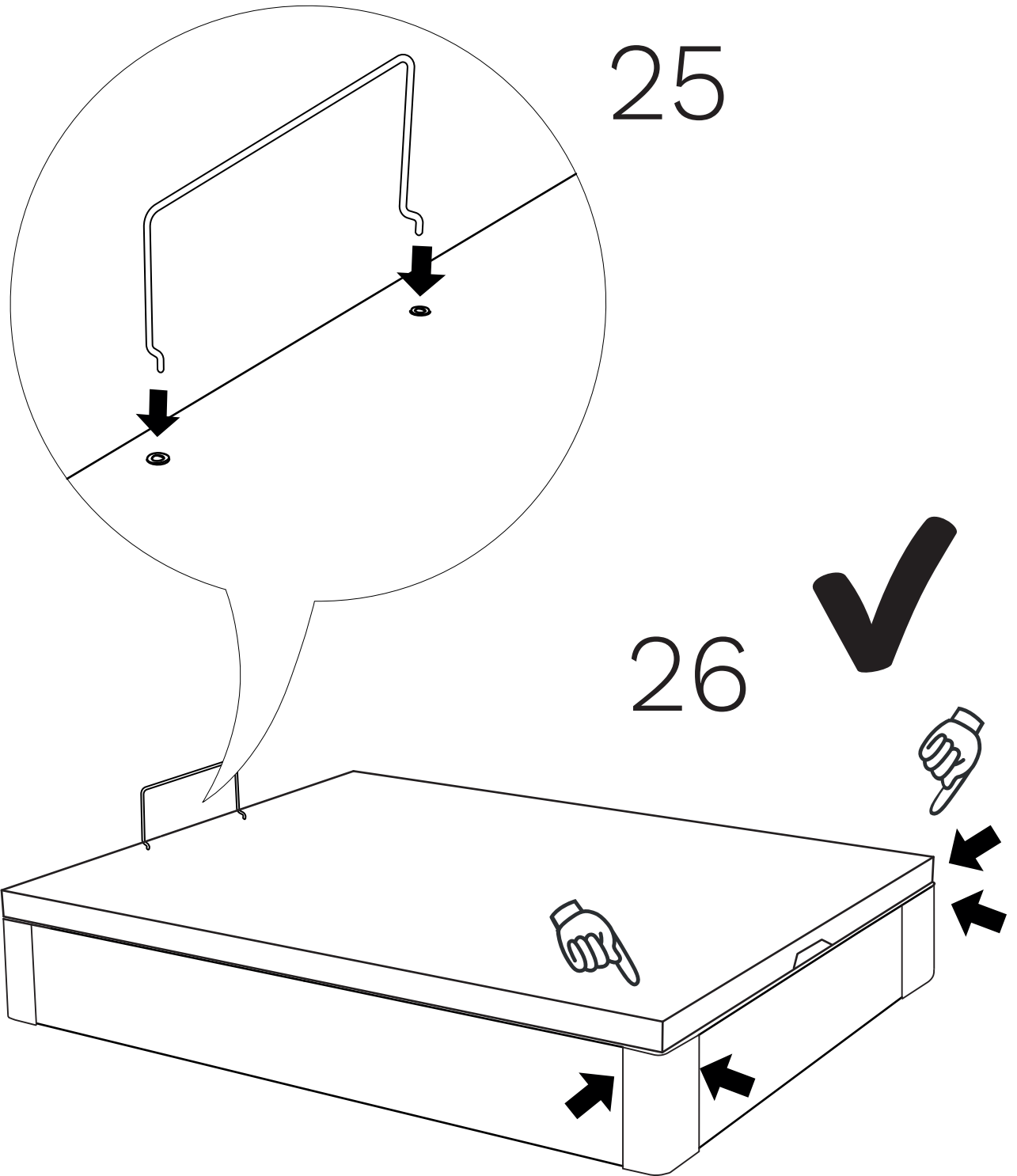
TO TIGHTEN THE HARDWARE, RAISE THE COVER HALFWAY UP AND THEN TIGHTEN.

POUR SERRER LA QUINCAILLERIE, SOULEVEZ LE COUVERCLE À MI-HAUTEUR, PUIS SERREZ.

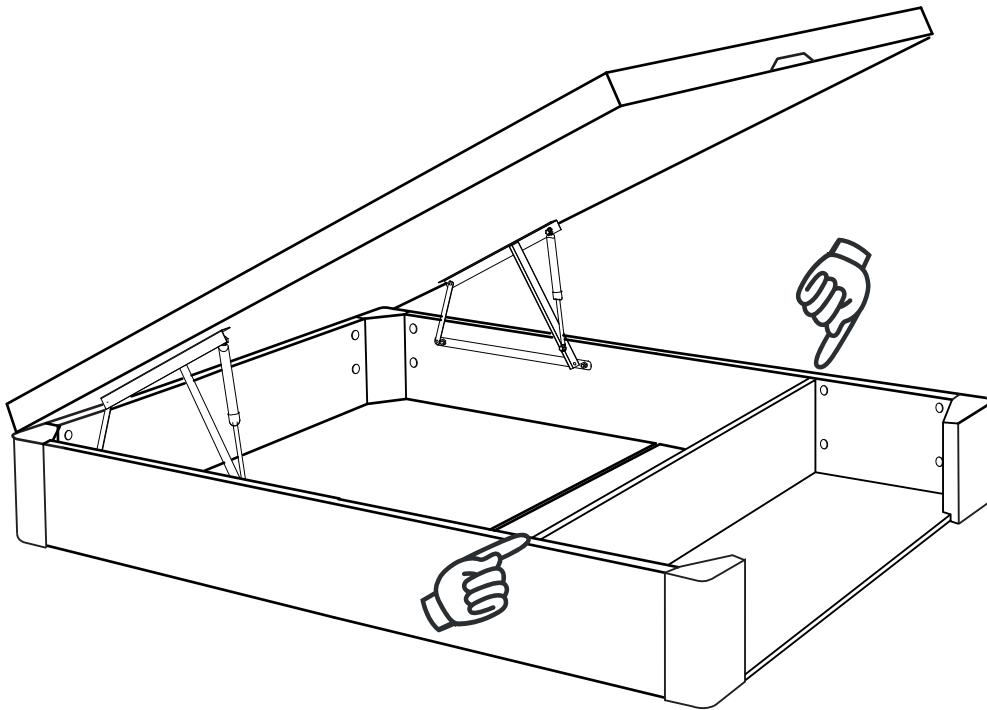
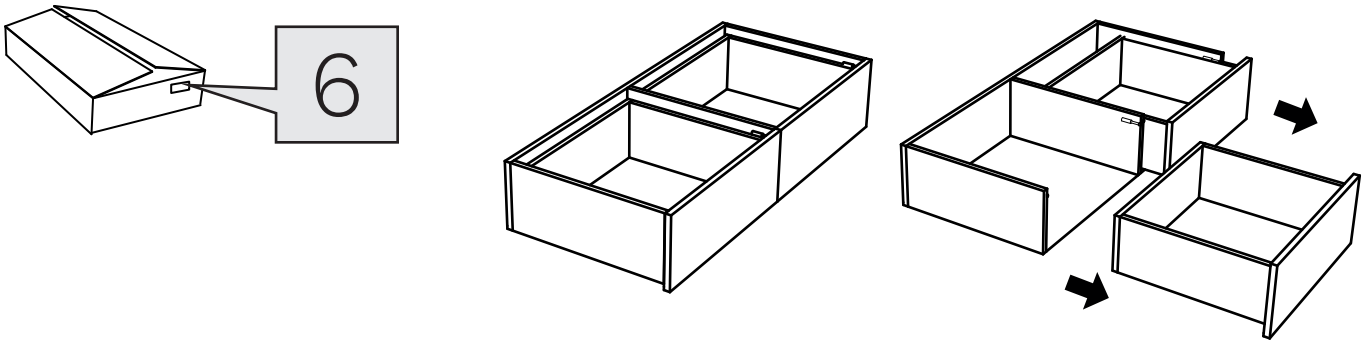


24

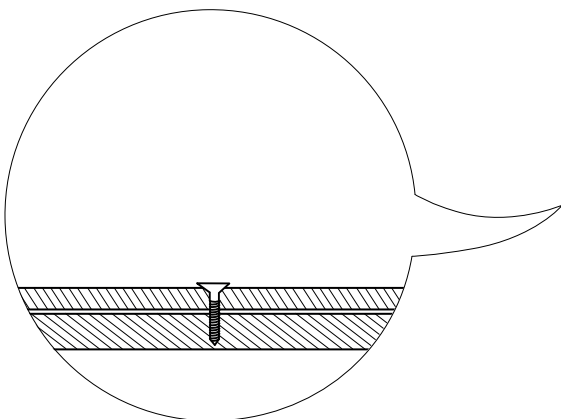
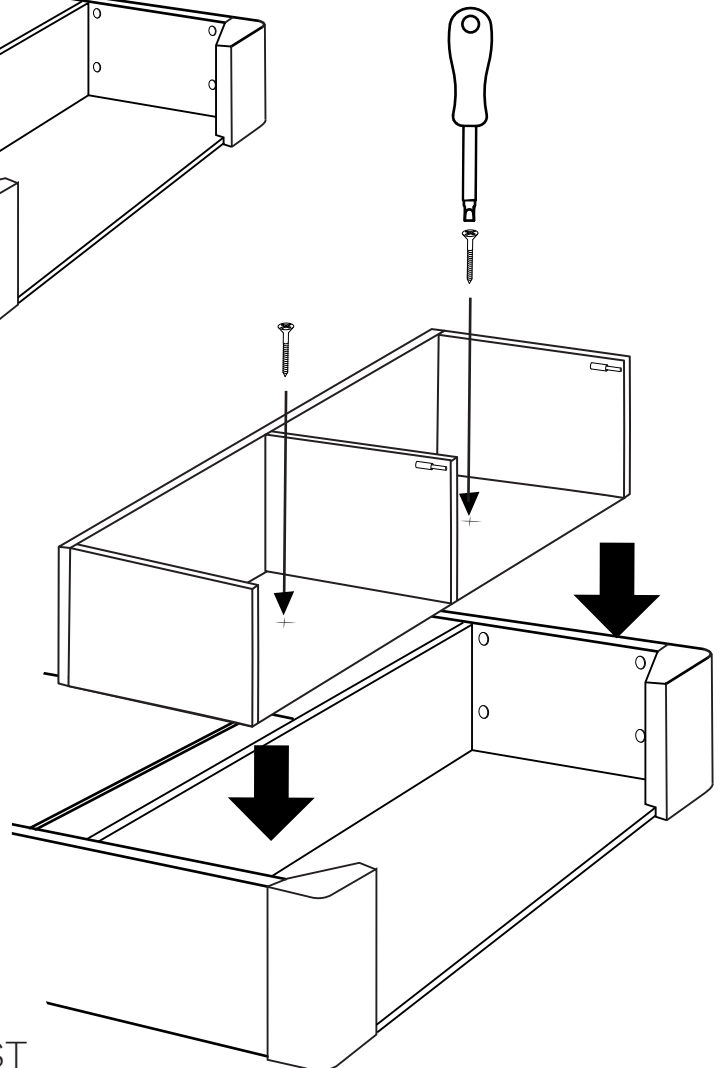
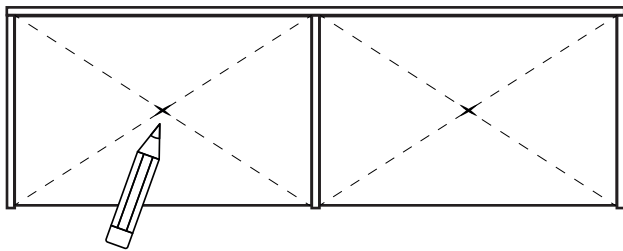




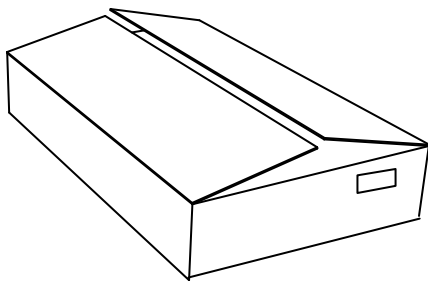
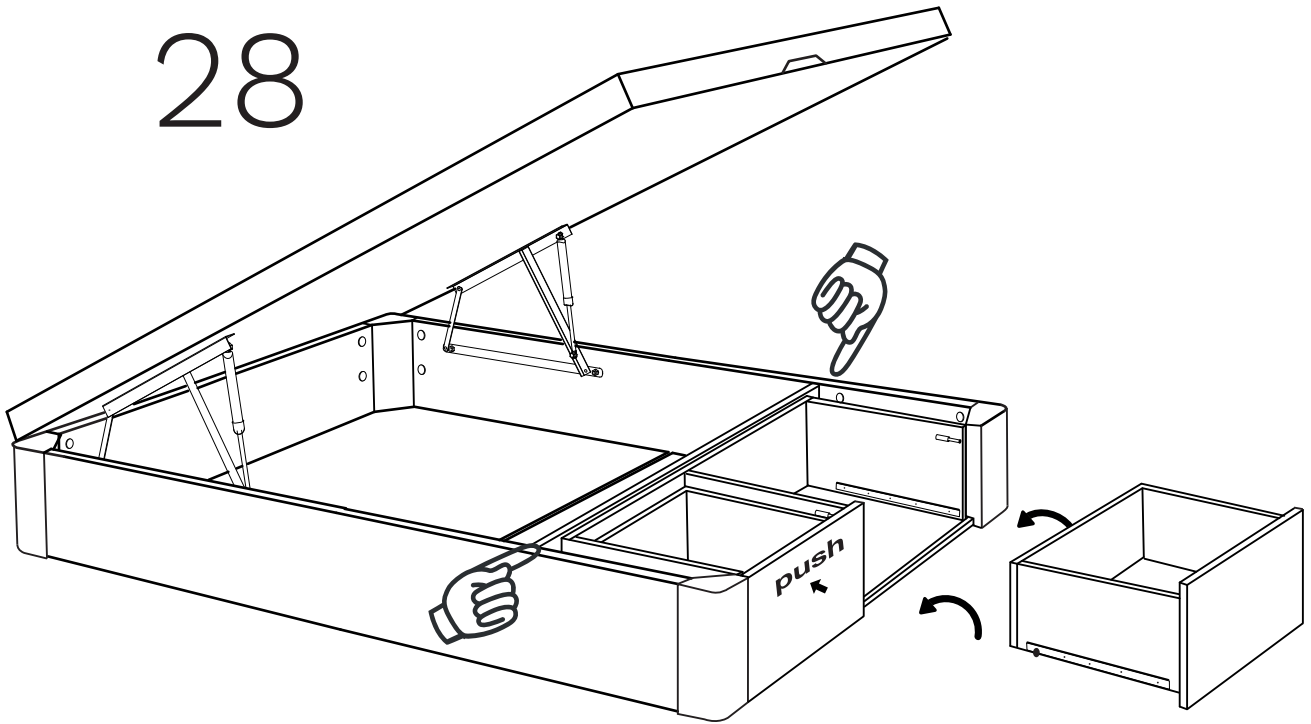
OPTION shoe rack



27



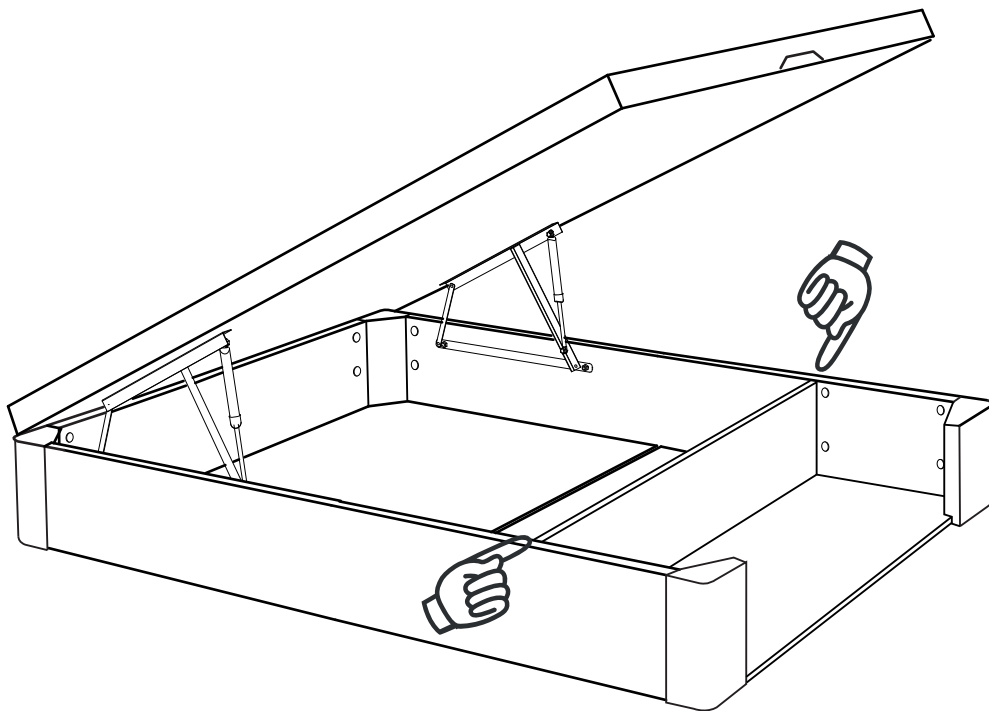
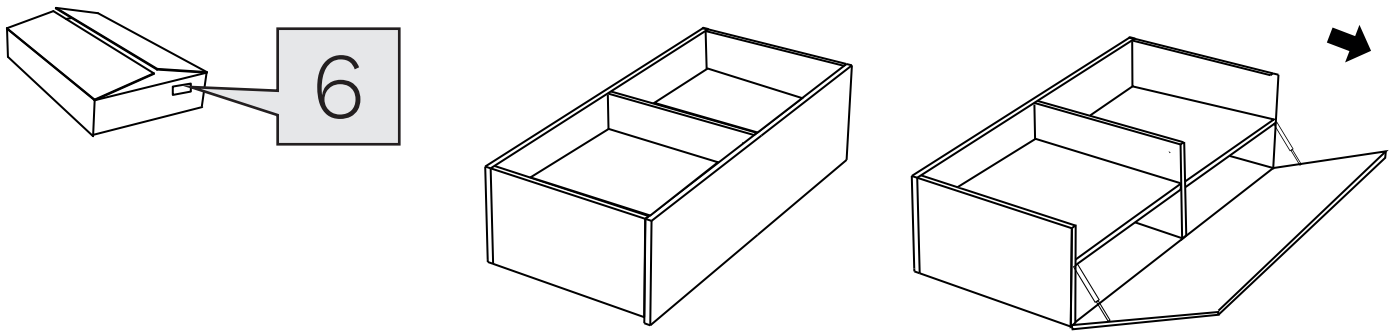
28



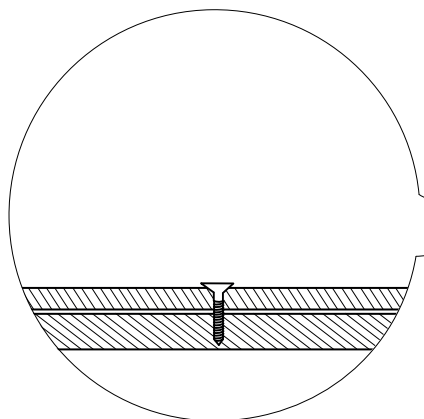
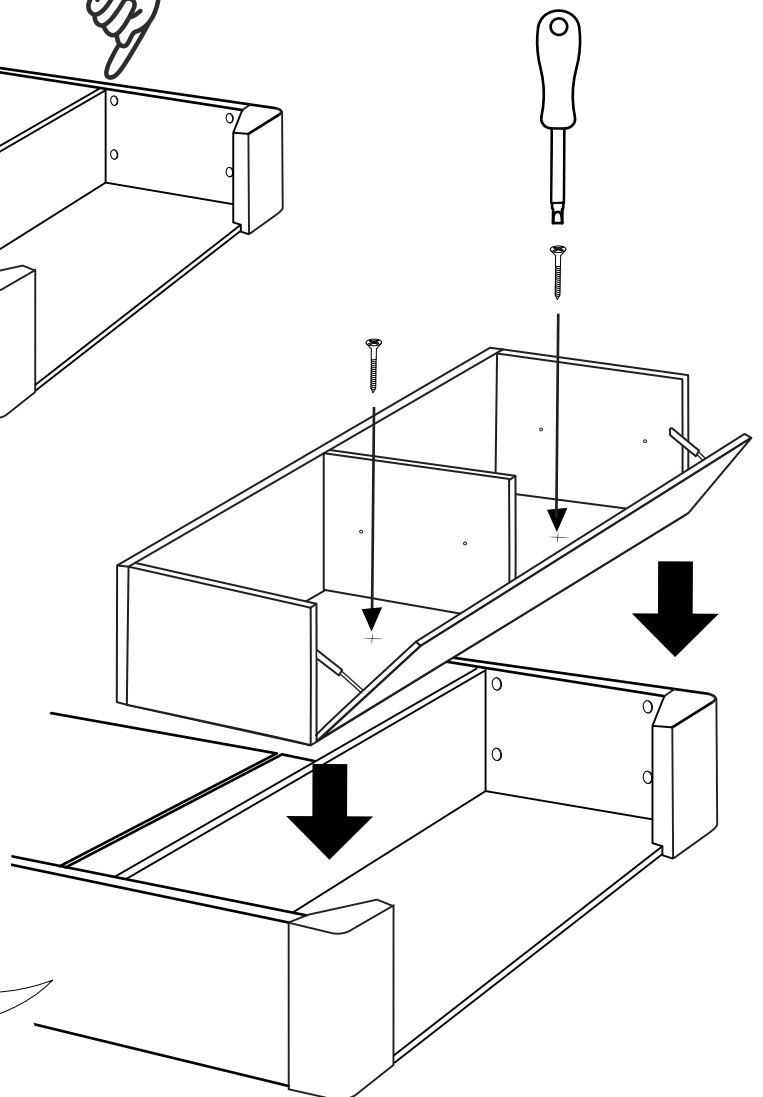
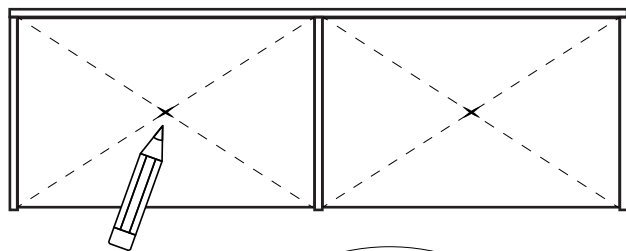
SALVA AL PLANETA. RECICLA
TODOS LOS DESPERDICIOS.
SAVE THE PLANET. RECYCLE ALL WASTE.
SAUVER LA PLANÈTE. RECYCLEZ TOUS
LES DÉCHETS.

WEST

OPTION shoe rack with shelves

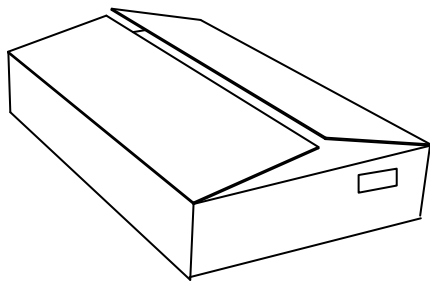
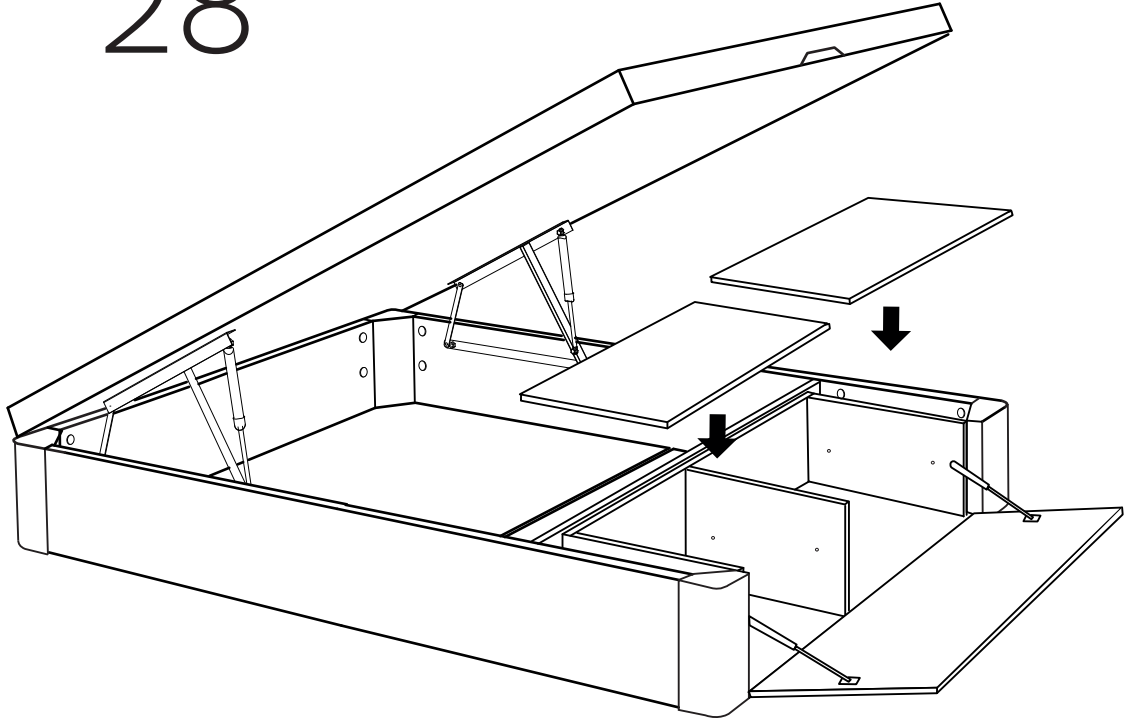


27



WEST

28



SALVA AL PLANETA. RECICLA
TODOS LOS DESPERDICIOS.
SAVE THE PLANET. RECYCLE ALL WASTE.
SALVER LA PLANÈTE. RECYCLEZ TOUS
LES DÉCHETS.

GOMARCO

COLCHONES COMARCO S.L.U.

Ctra. Villena Km 3,5 · 30510
Yecla (Murcia) SPAIN
Tlf: (+34) 968 790 090
Mail: info@gomarco.es