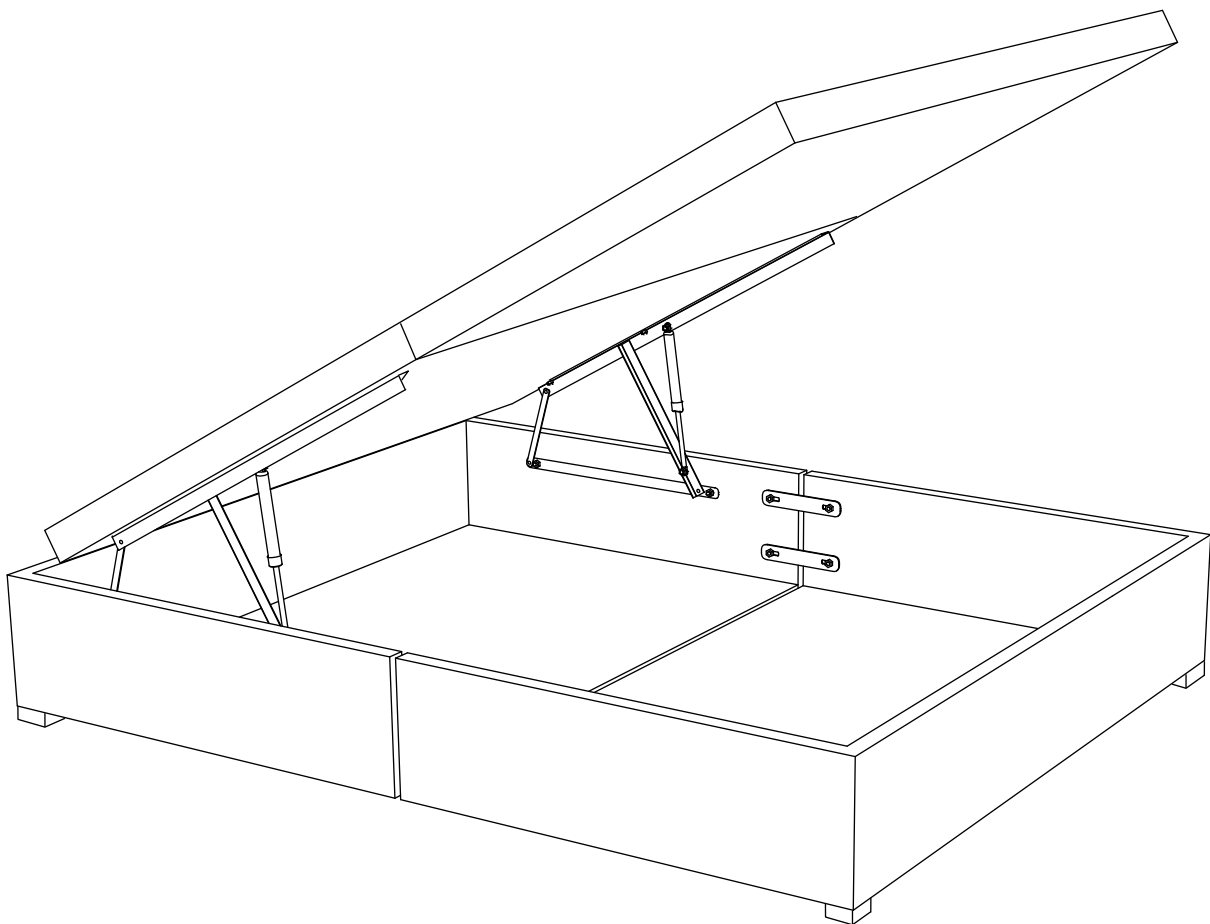
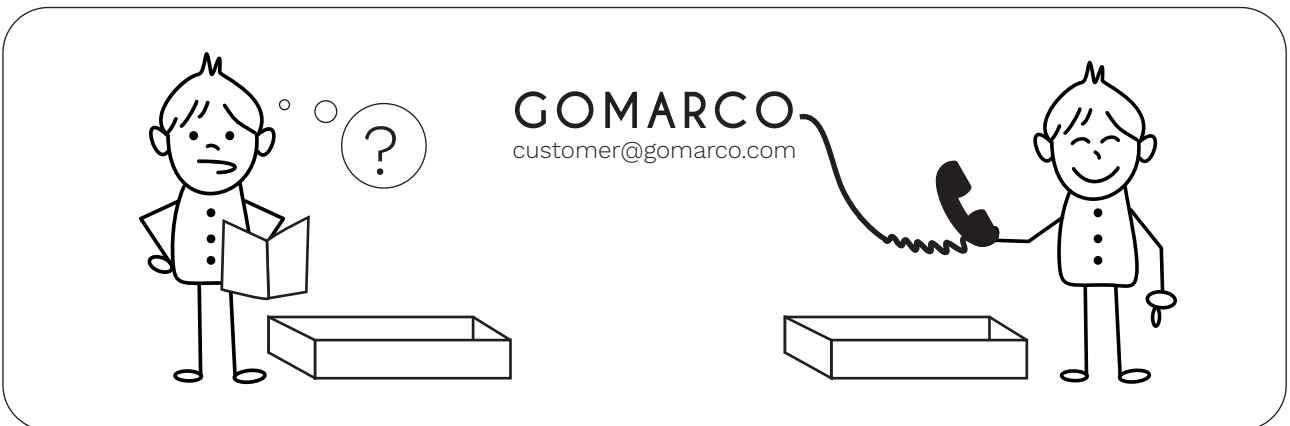
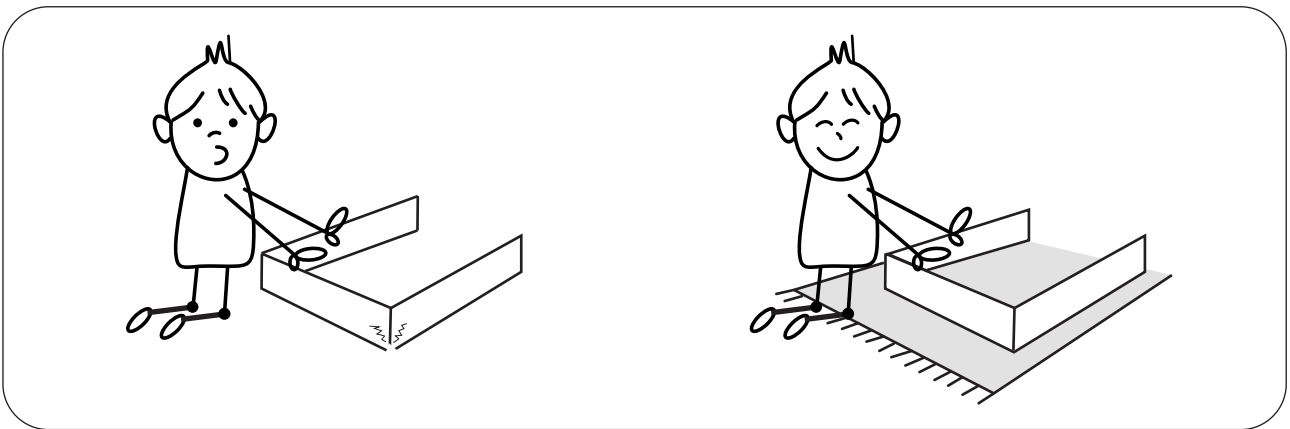
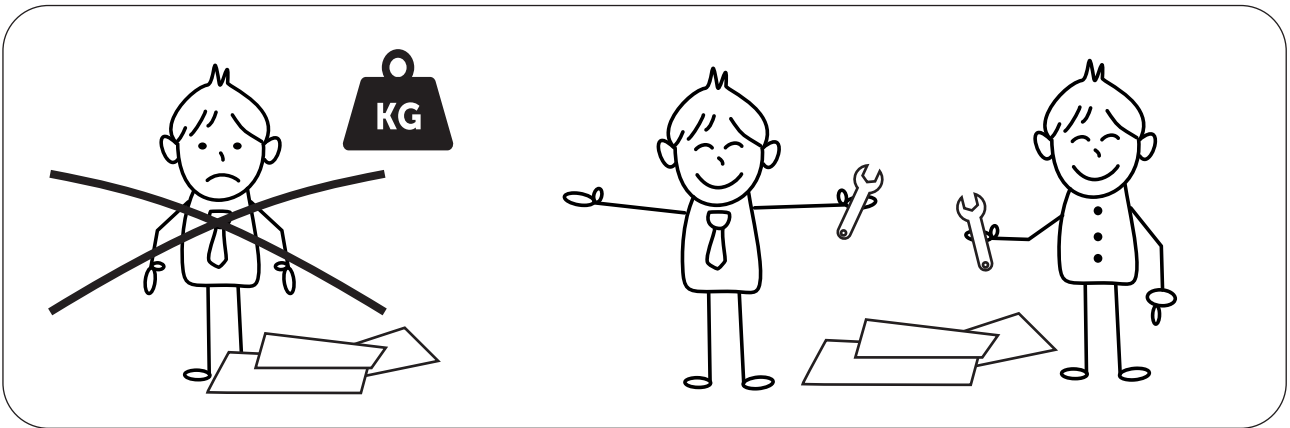
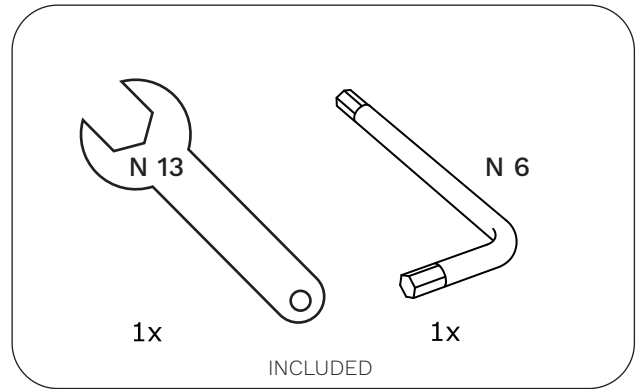


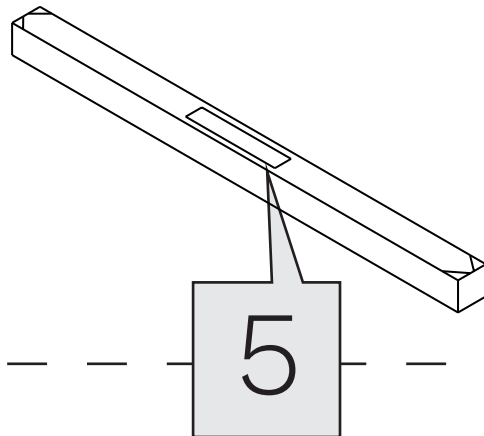
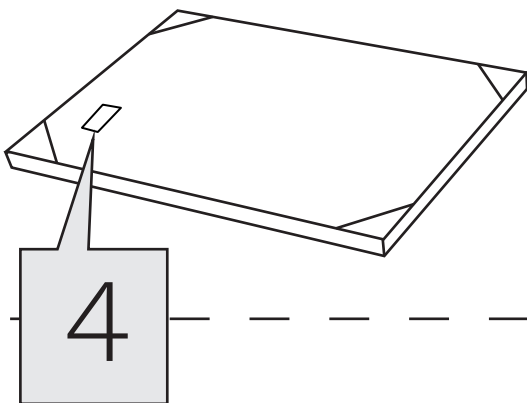
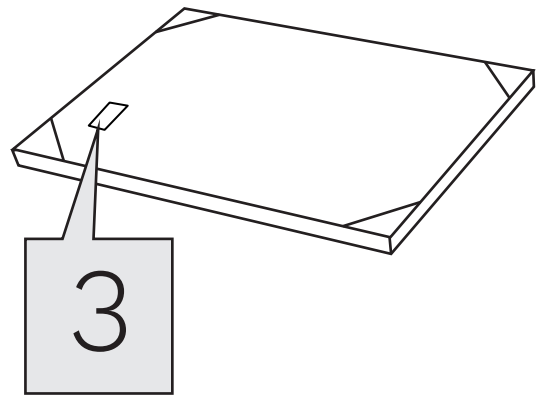
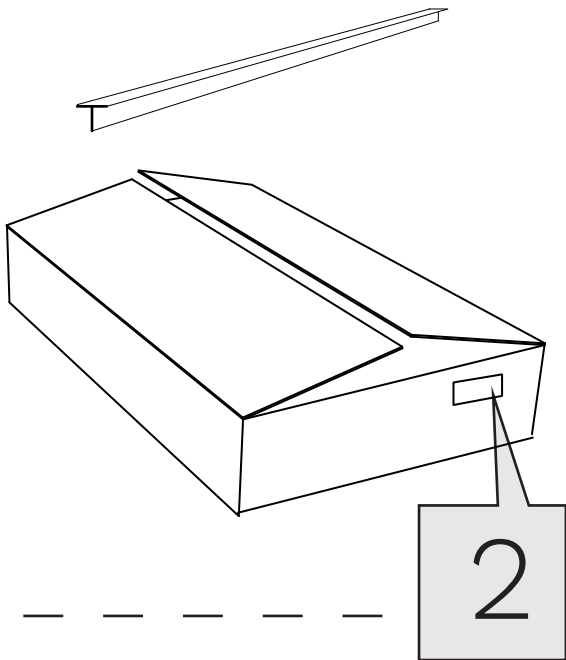
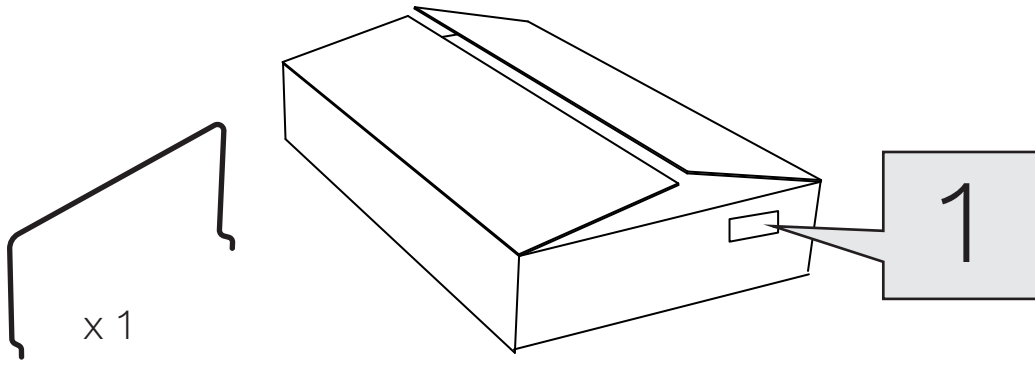
# TYPE C



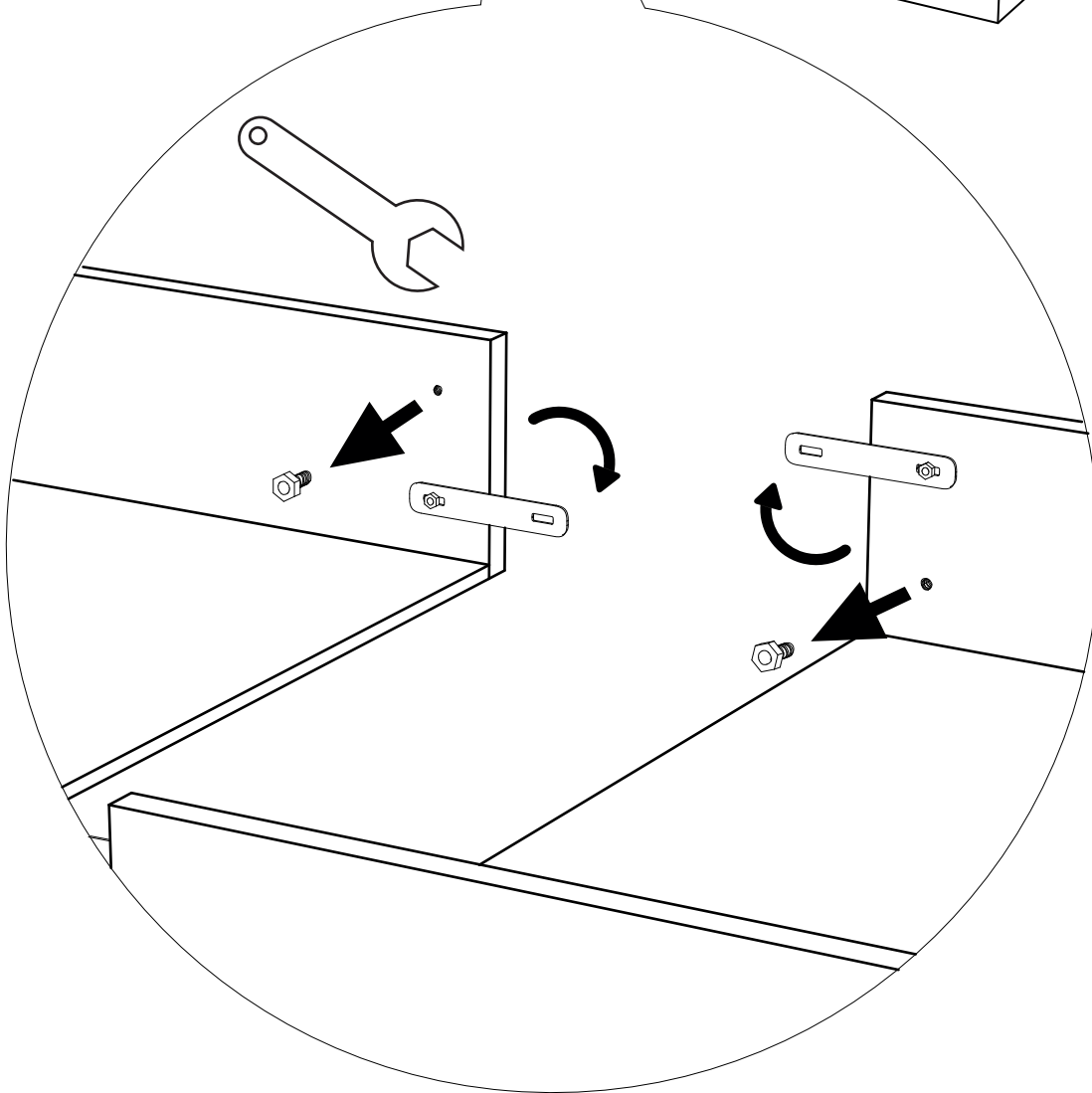
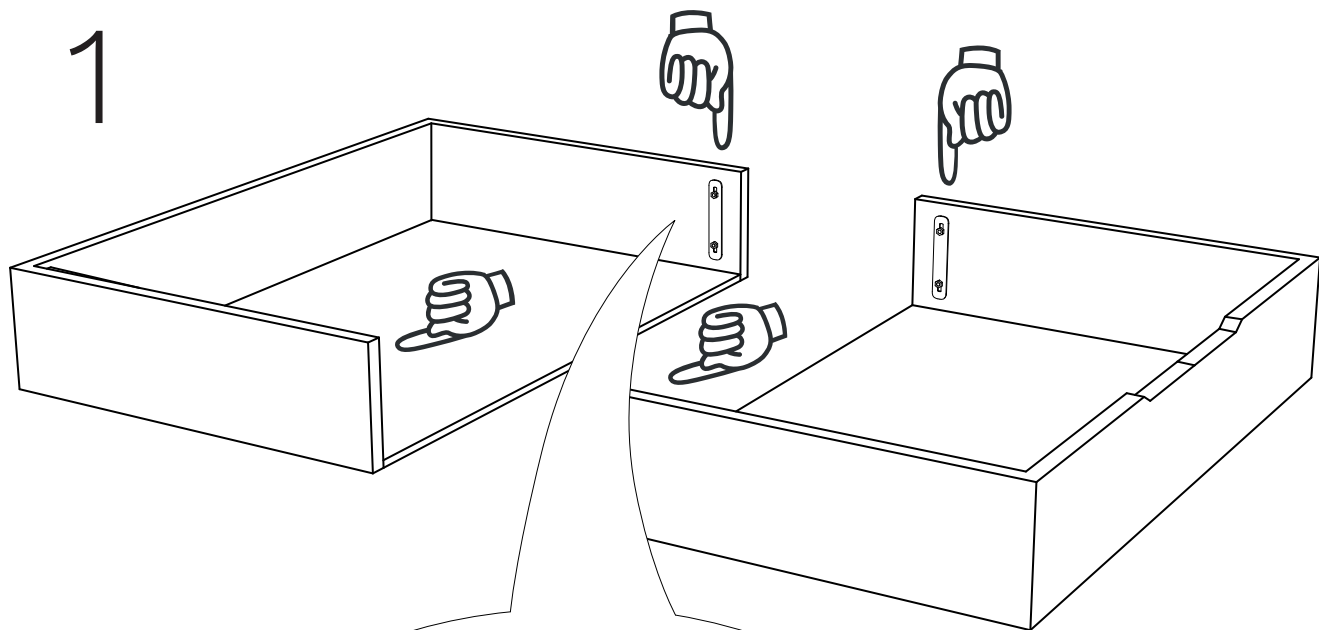
GOMARCO

TYPE C



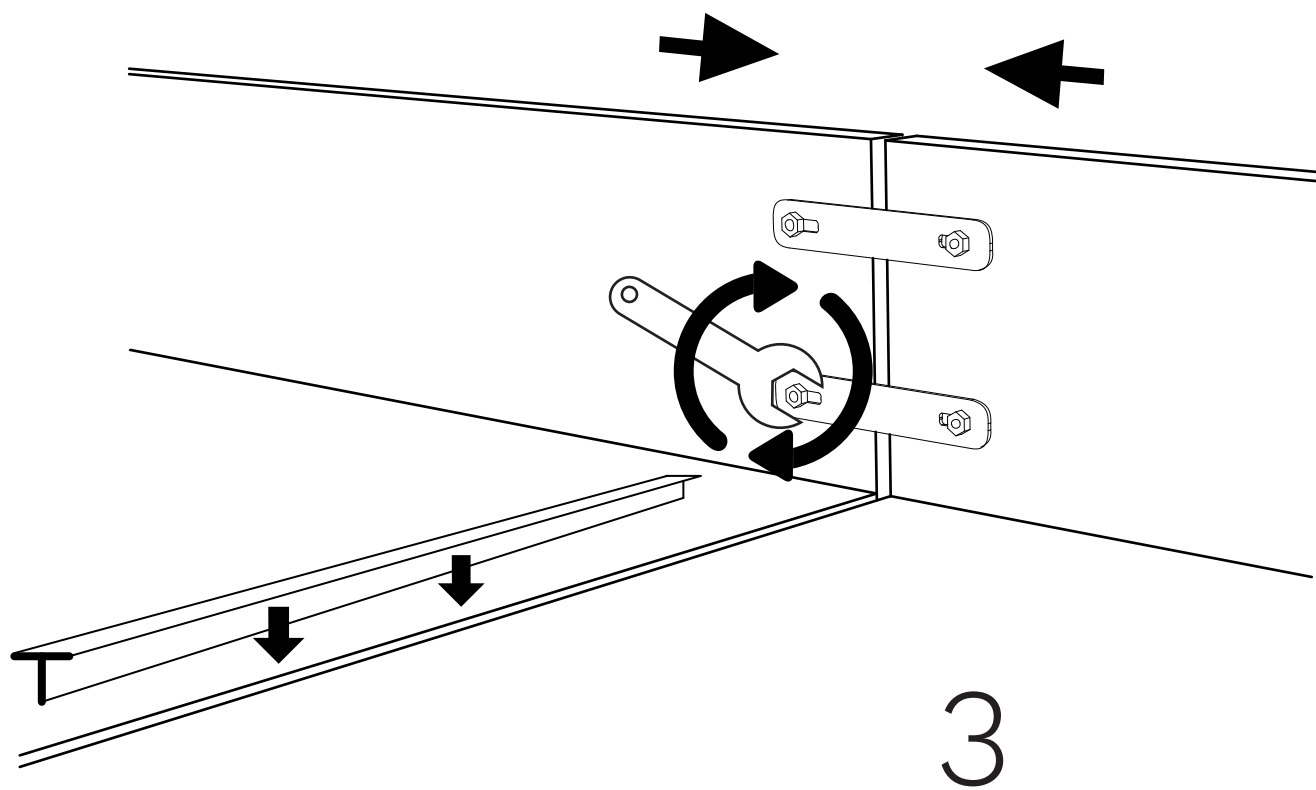
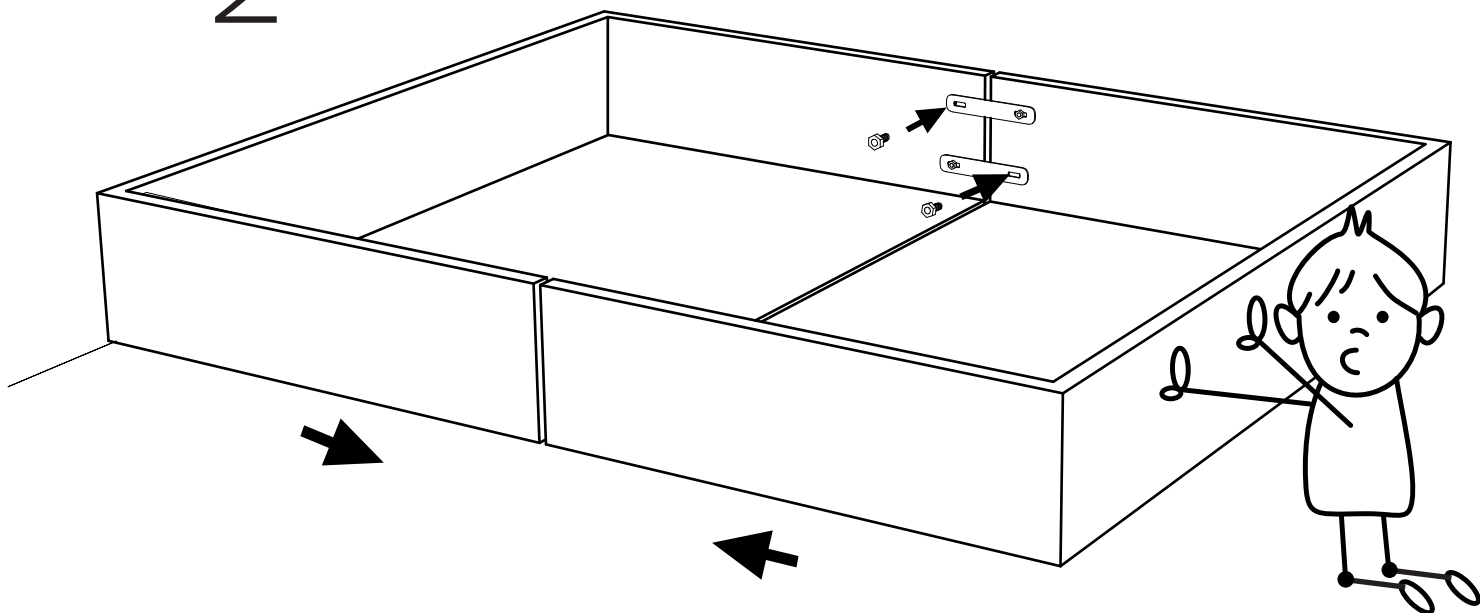


1



TYPE C

2

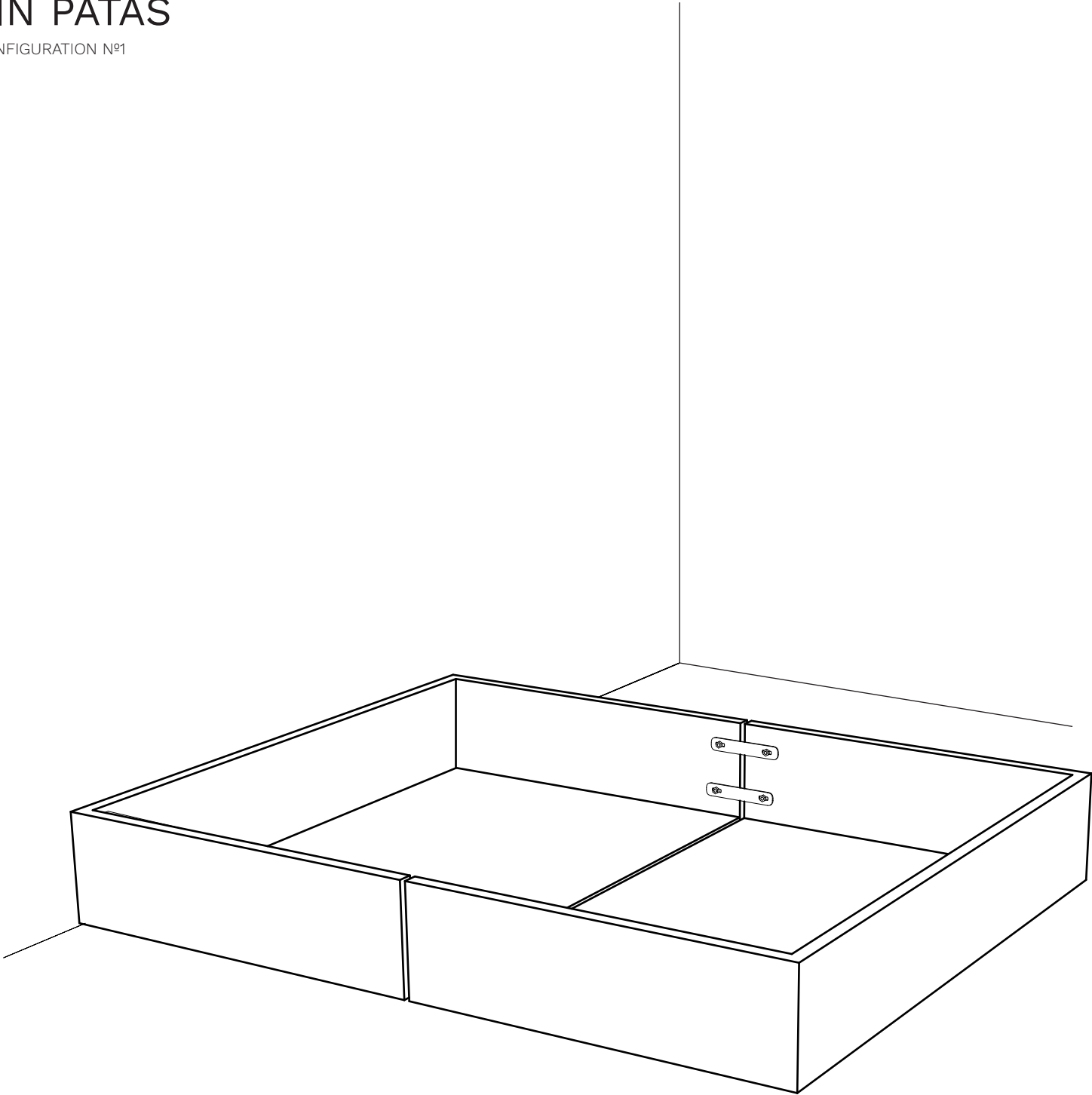


3

# CONFIGURACIÓN SIN PATAS

CONFIGURATION N°1

GOMARCO

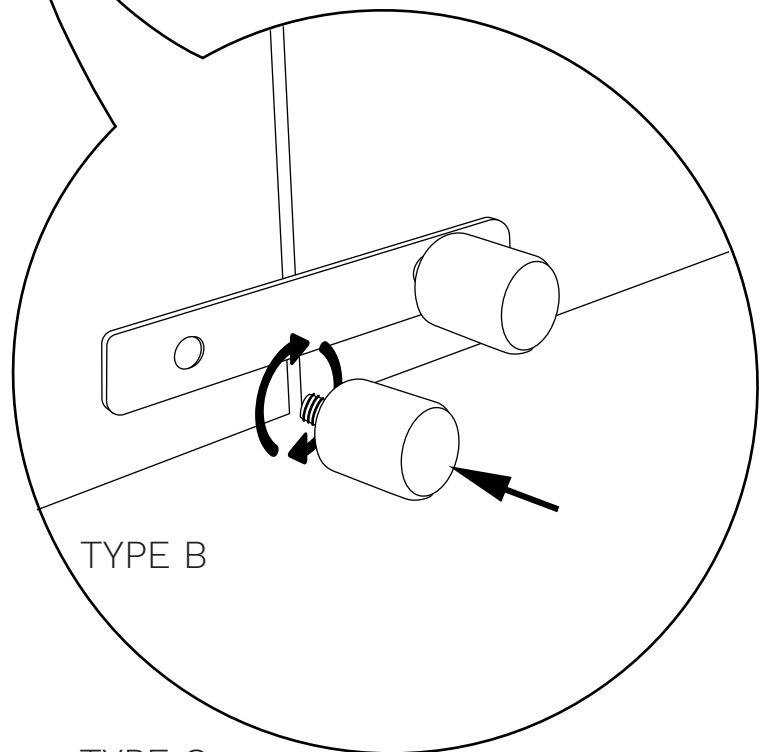
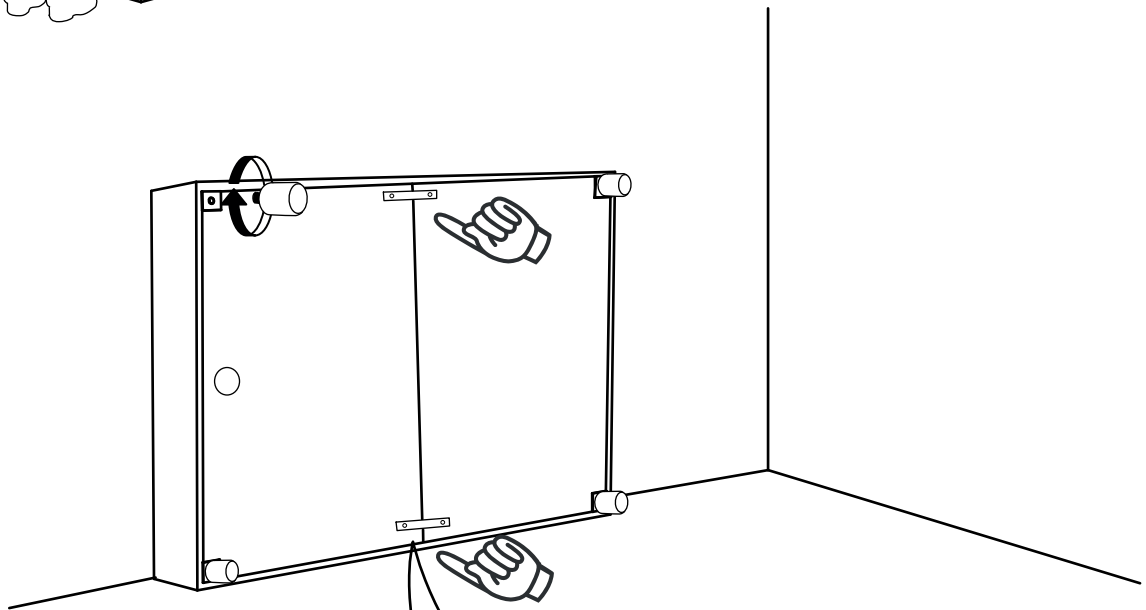
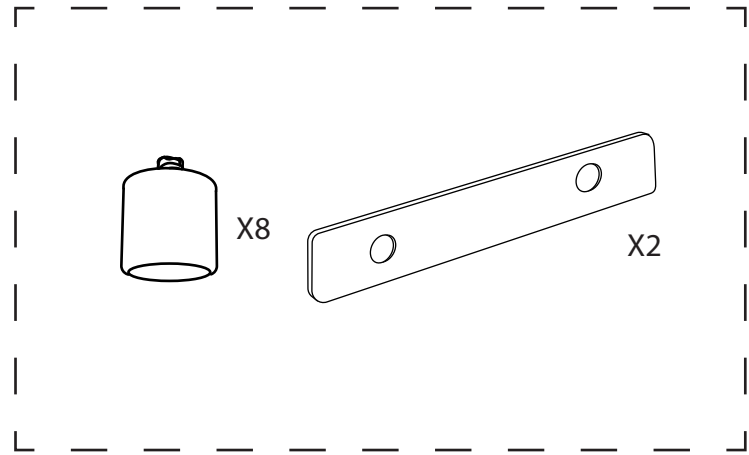
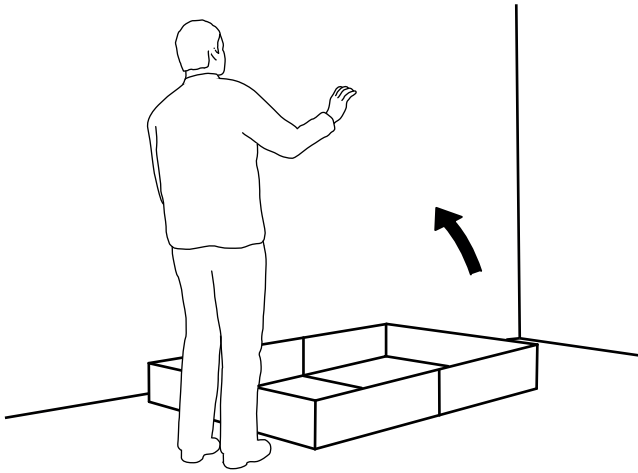


TYPE C

# CONFIGURACIÓN DE PATAS Nº1

CONFIGURATION Nº1

GOMARCO

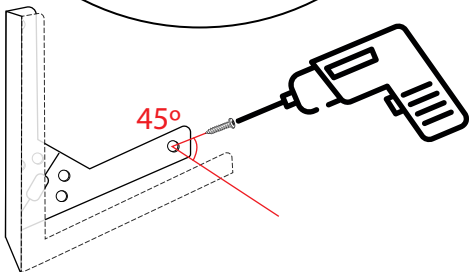
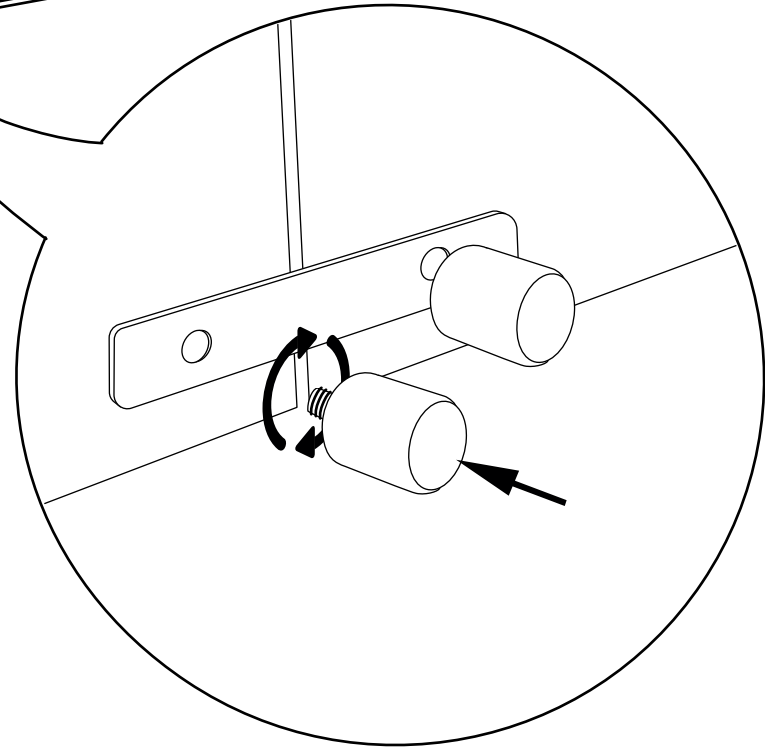
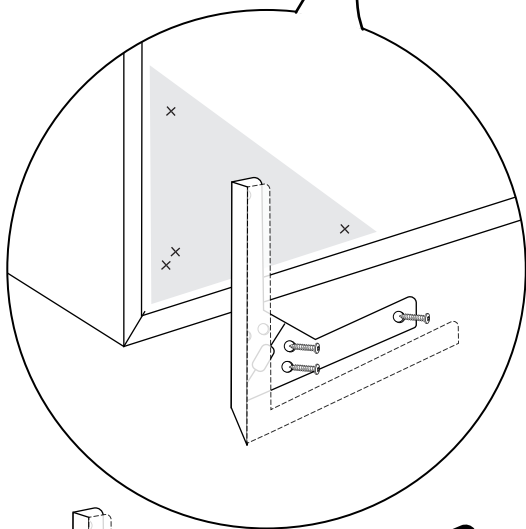
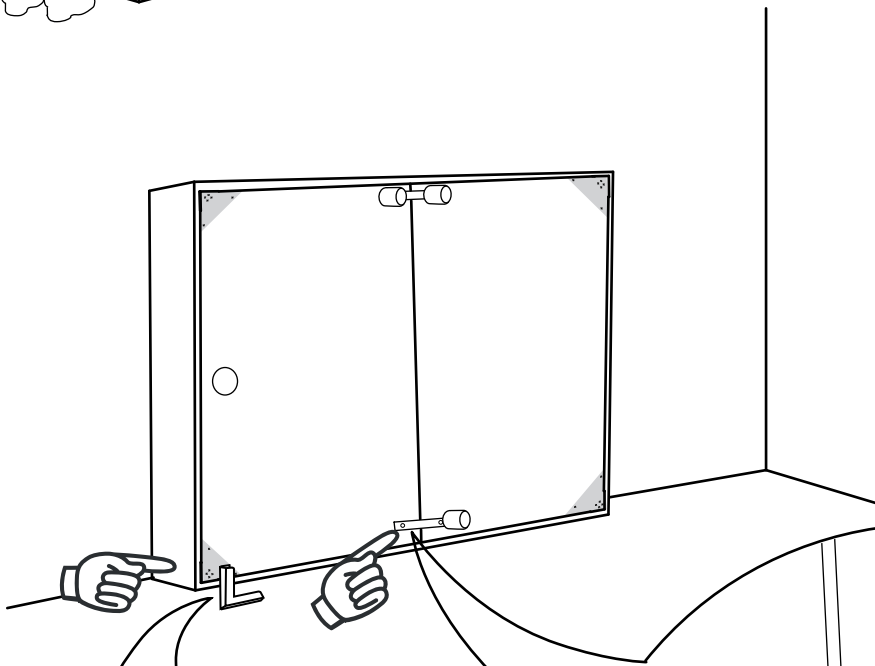
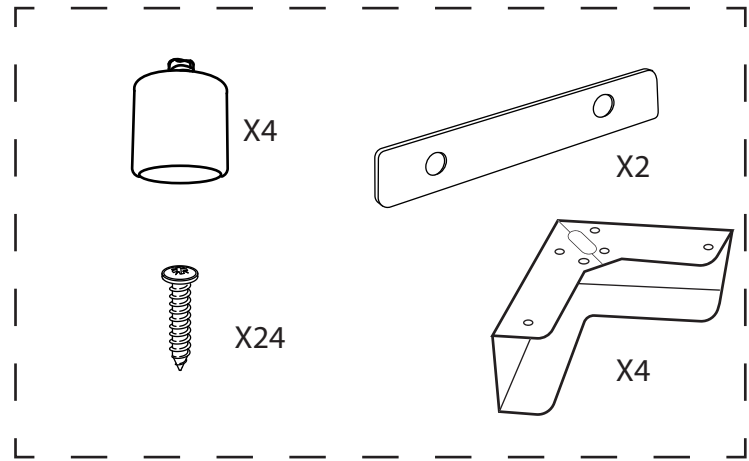
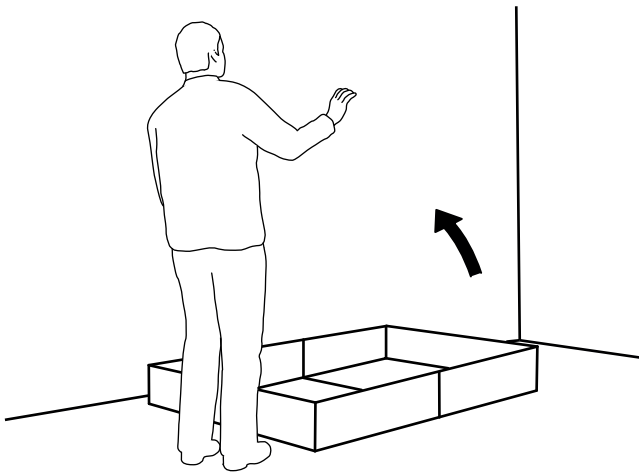


TYPE C

# CONFIGURACIÓN DE PATAS Nº2

CONFIGURATION Nº2

GOMARCO



TYPE C

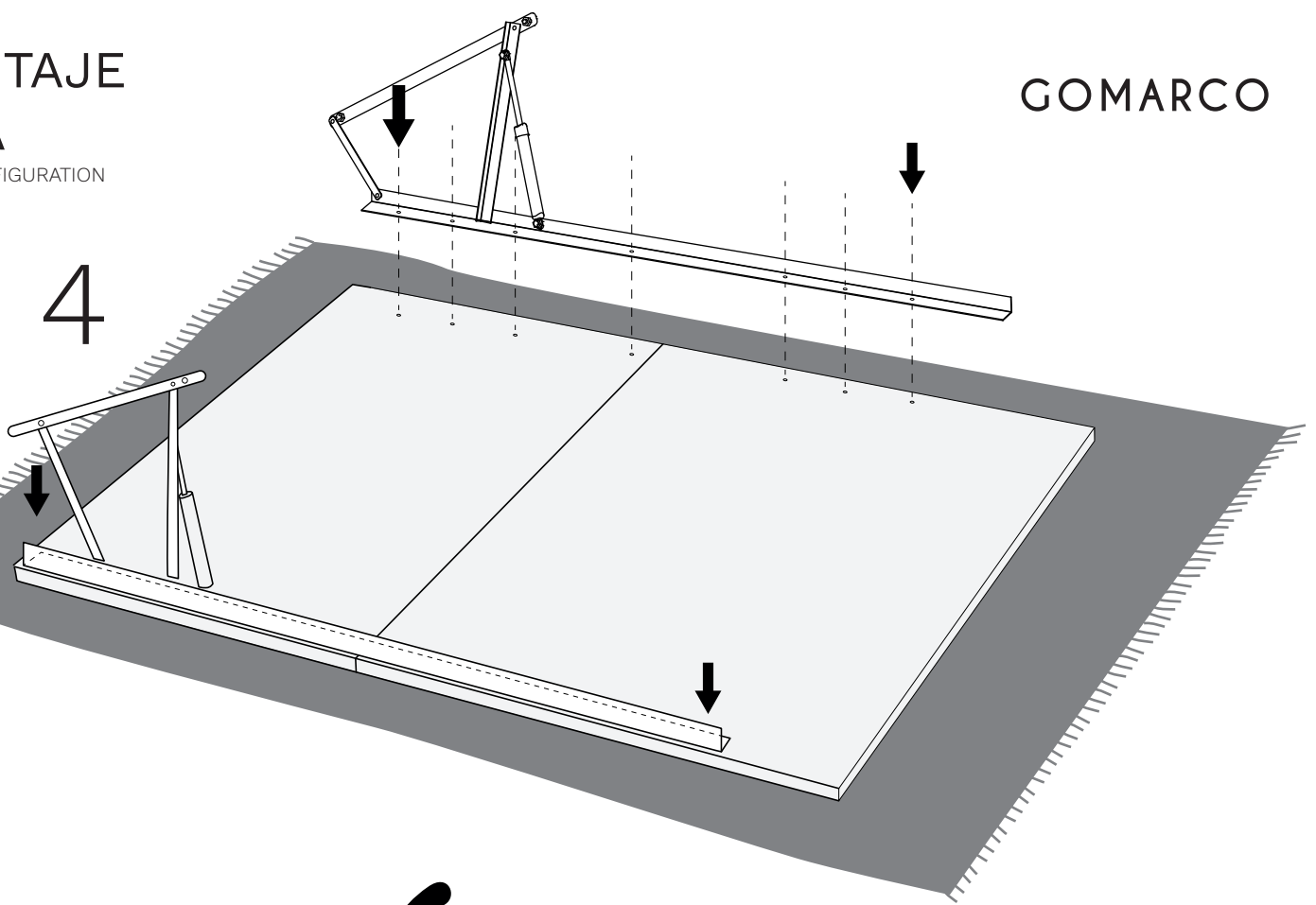


# MONTAJE TAPA

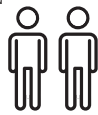
SLIDE CONFIGURATION

GOMARCO

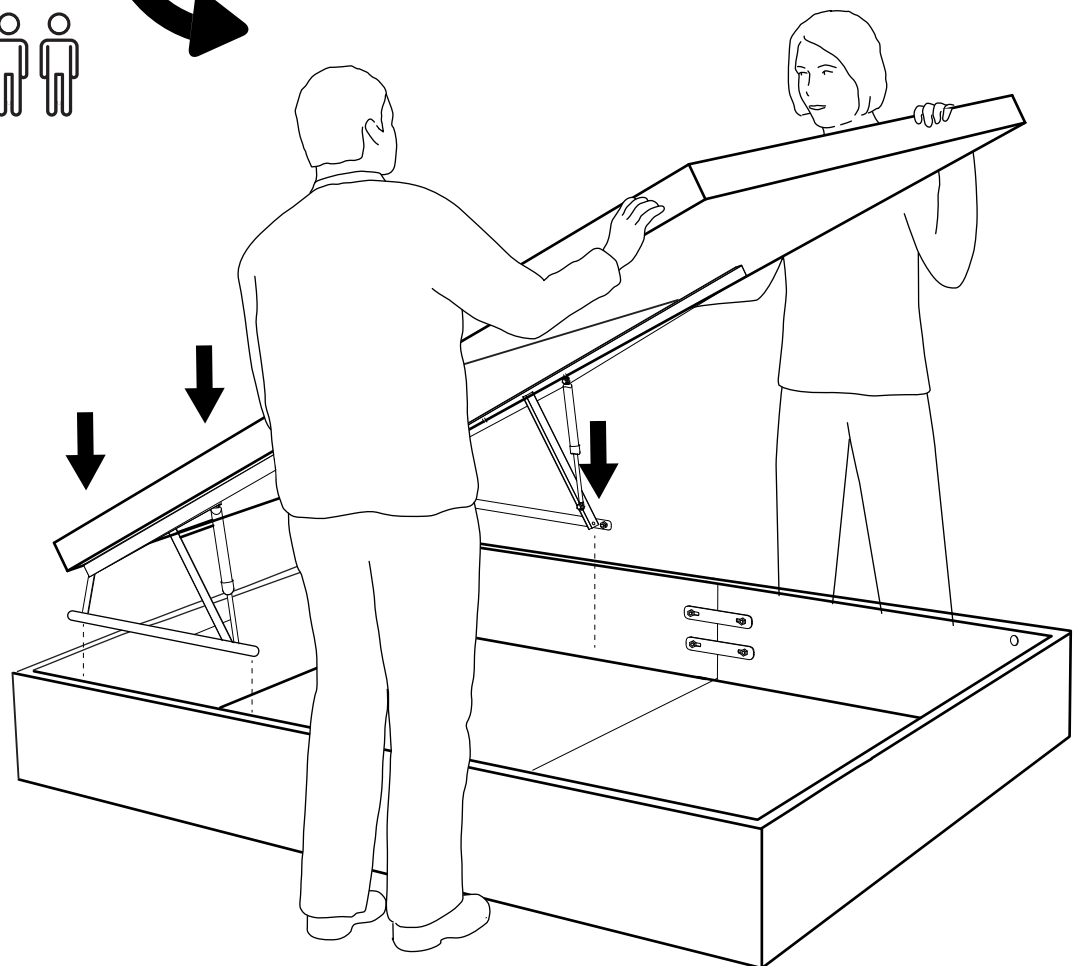
4



VOLTEAR LA TAPA ENTRE  
2 PERSONAS Y COLOCAR  
FLIP THE LID BETWEEN  
2 PEOPLE AND PLACE



5

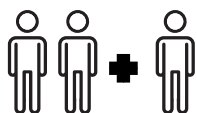


TYPE C

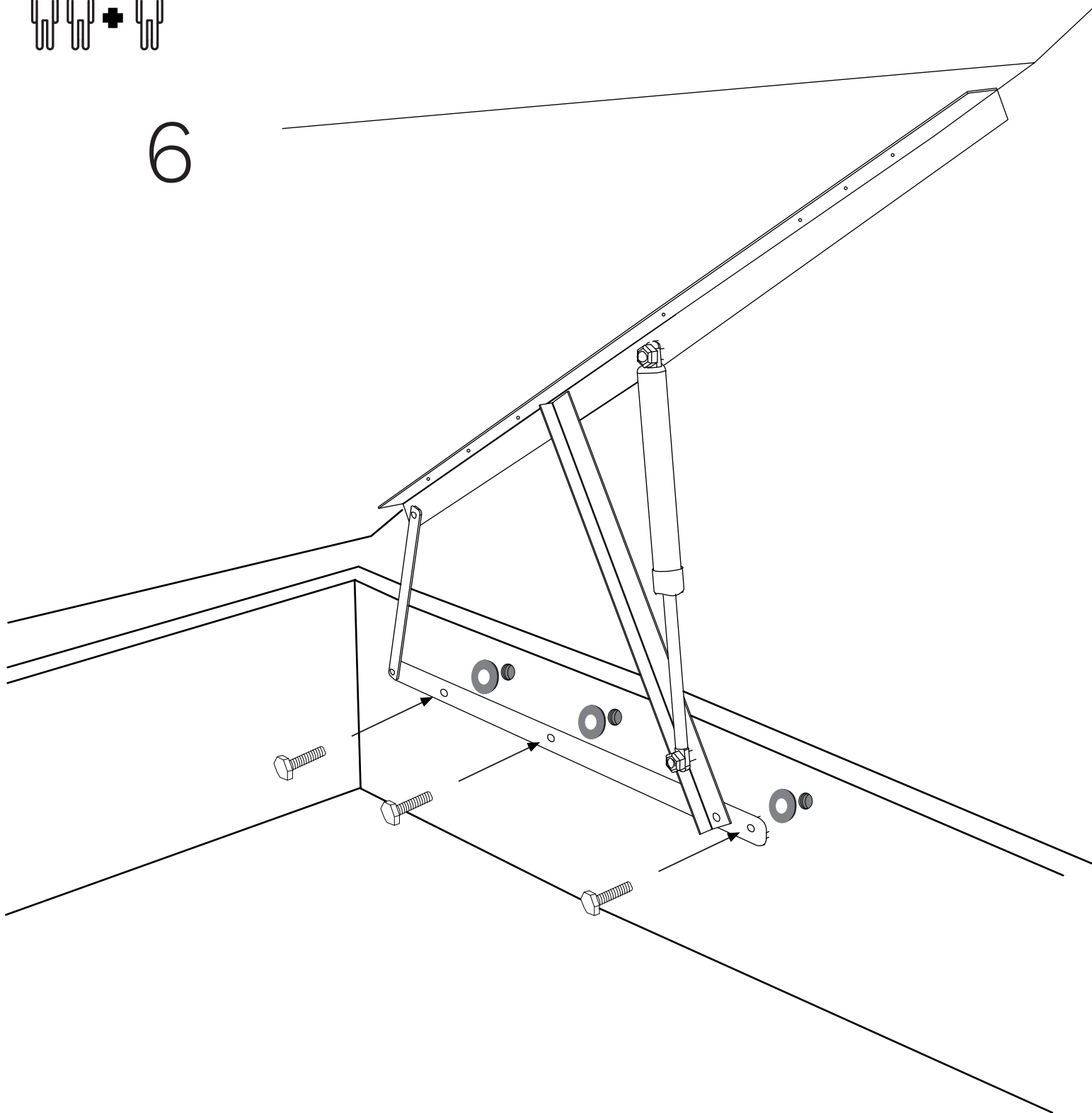
SE NECESITAN DOS PERSONAS PARA SOSTENER  
LA TAPA Y UNA TERCERA PARA ATORNILLAR  
LA TAPA A LA BASE

GOMARCO

IT TAKES TWO PEOPLE TO HOLD THE COVER AND A THIRD  
TO SCREW TOP TO BOTTOM



6



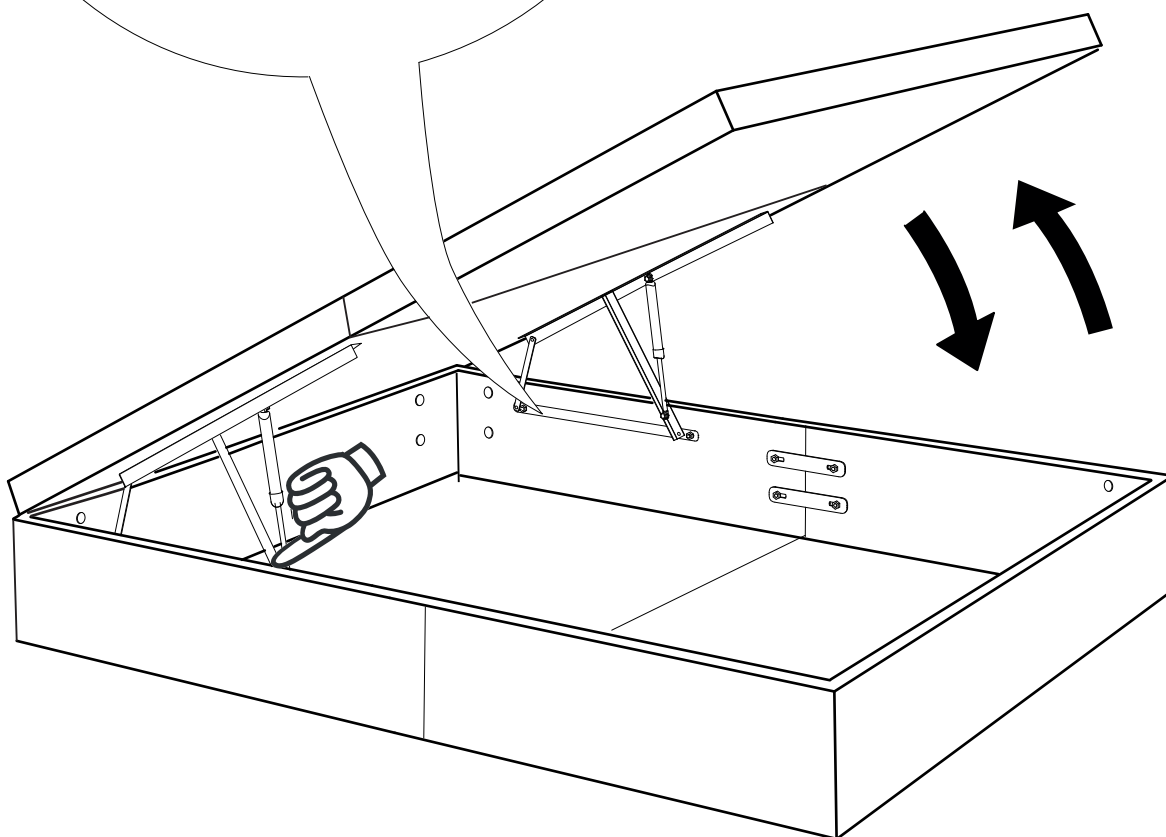
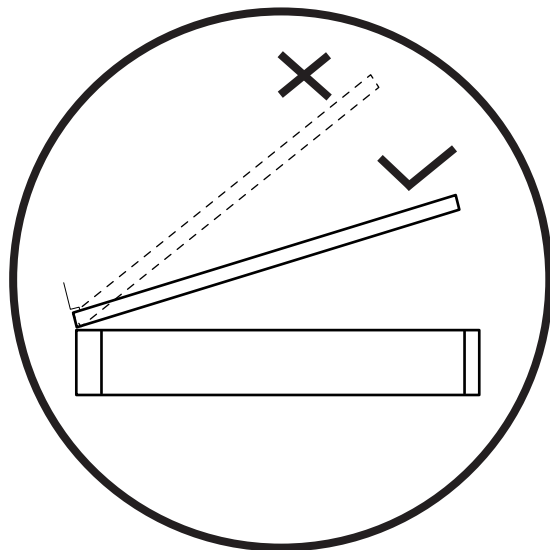
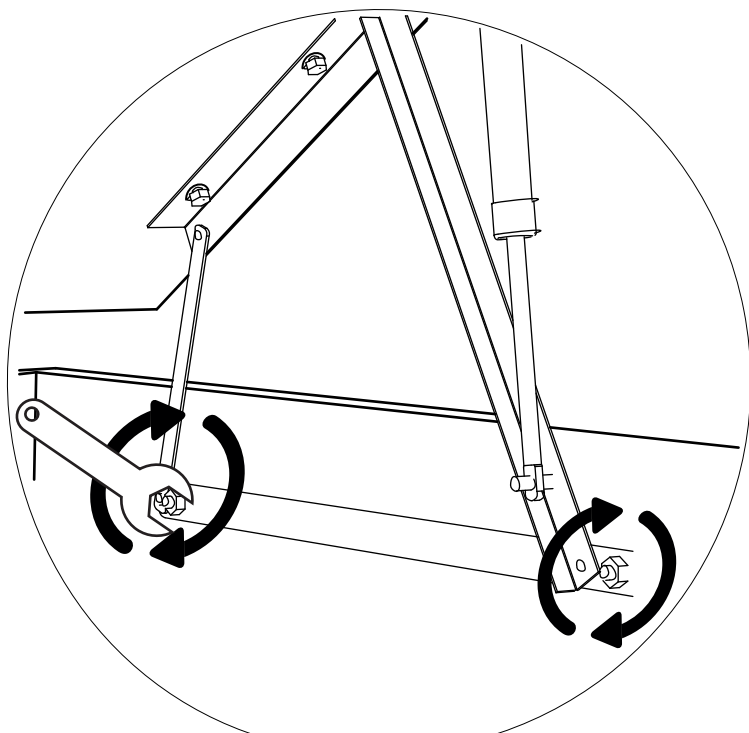
TYPE C

7

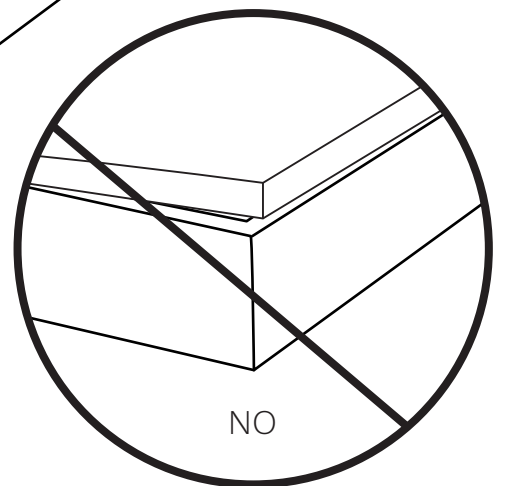
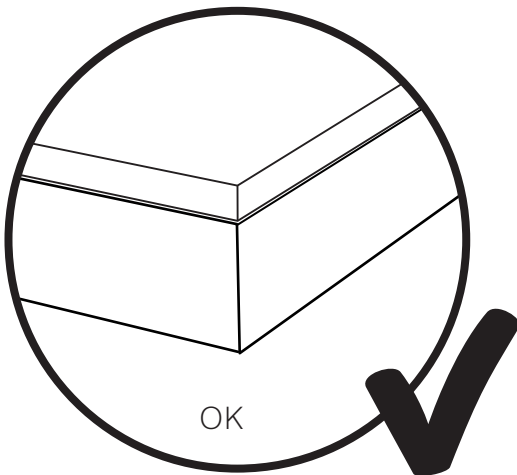
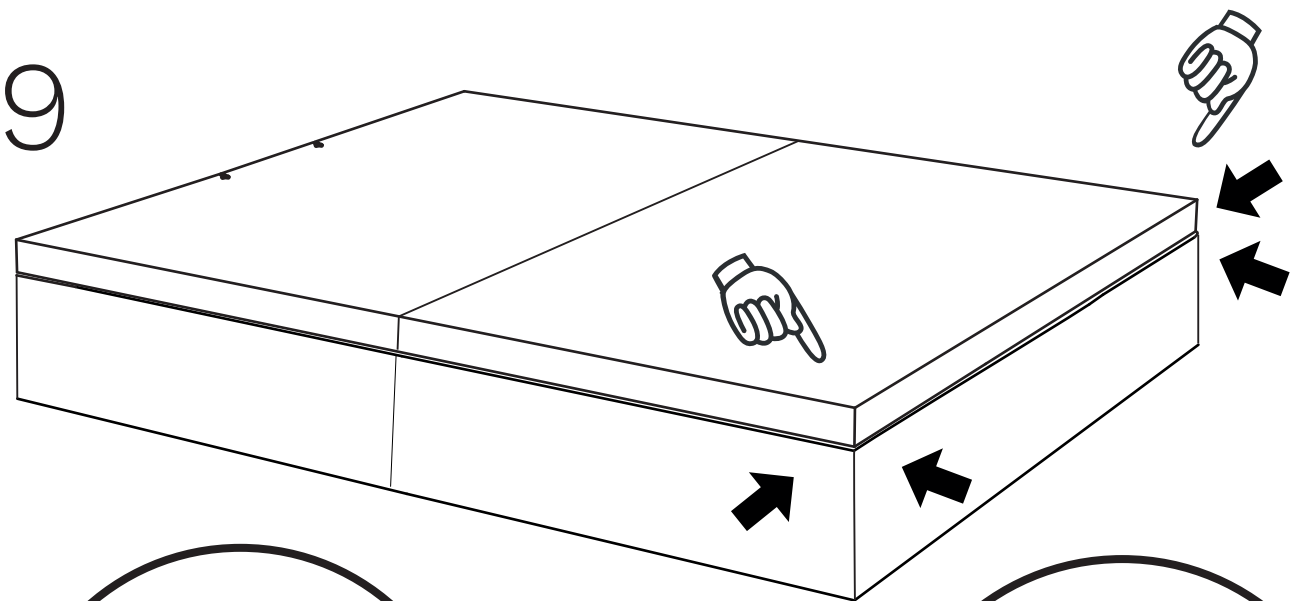
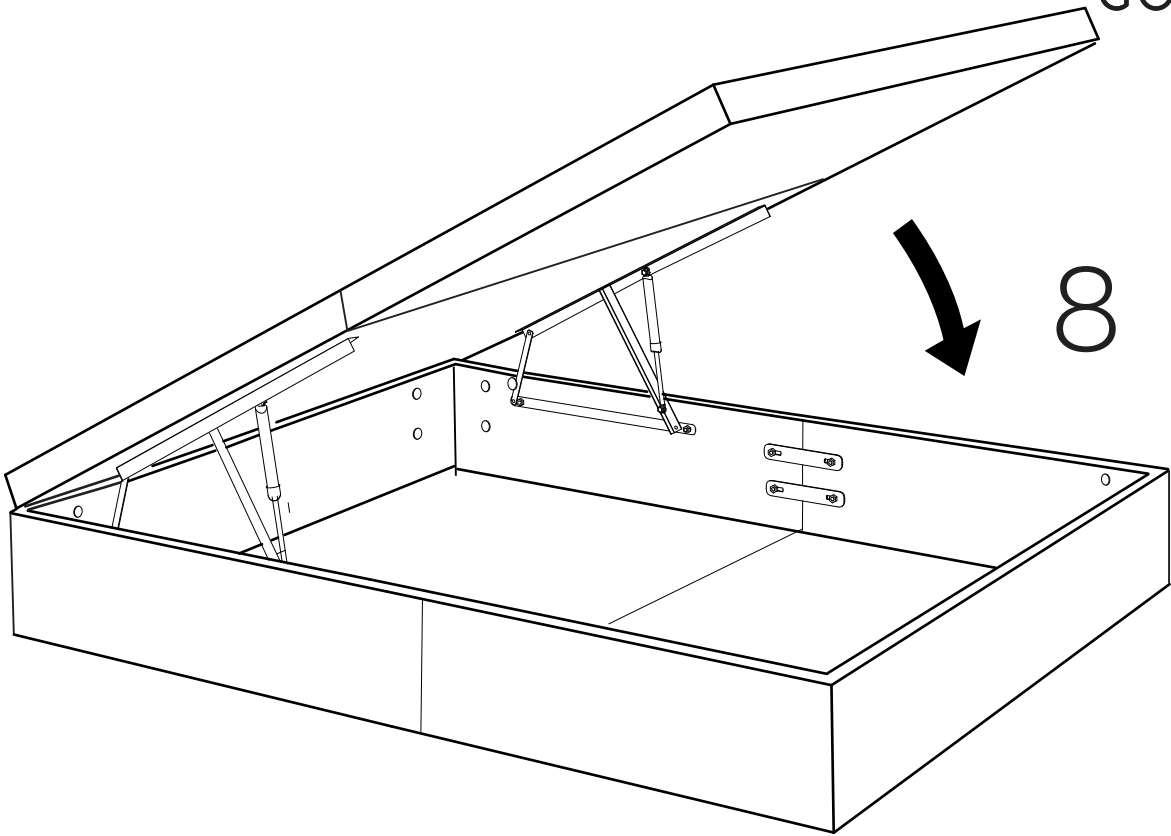
PARA APRETAR EL HERRAJE SUBIR LA TAPA A MEDIA ALTURA Y DESPUÉS APRETAR.

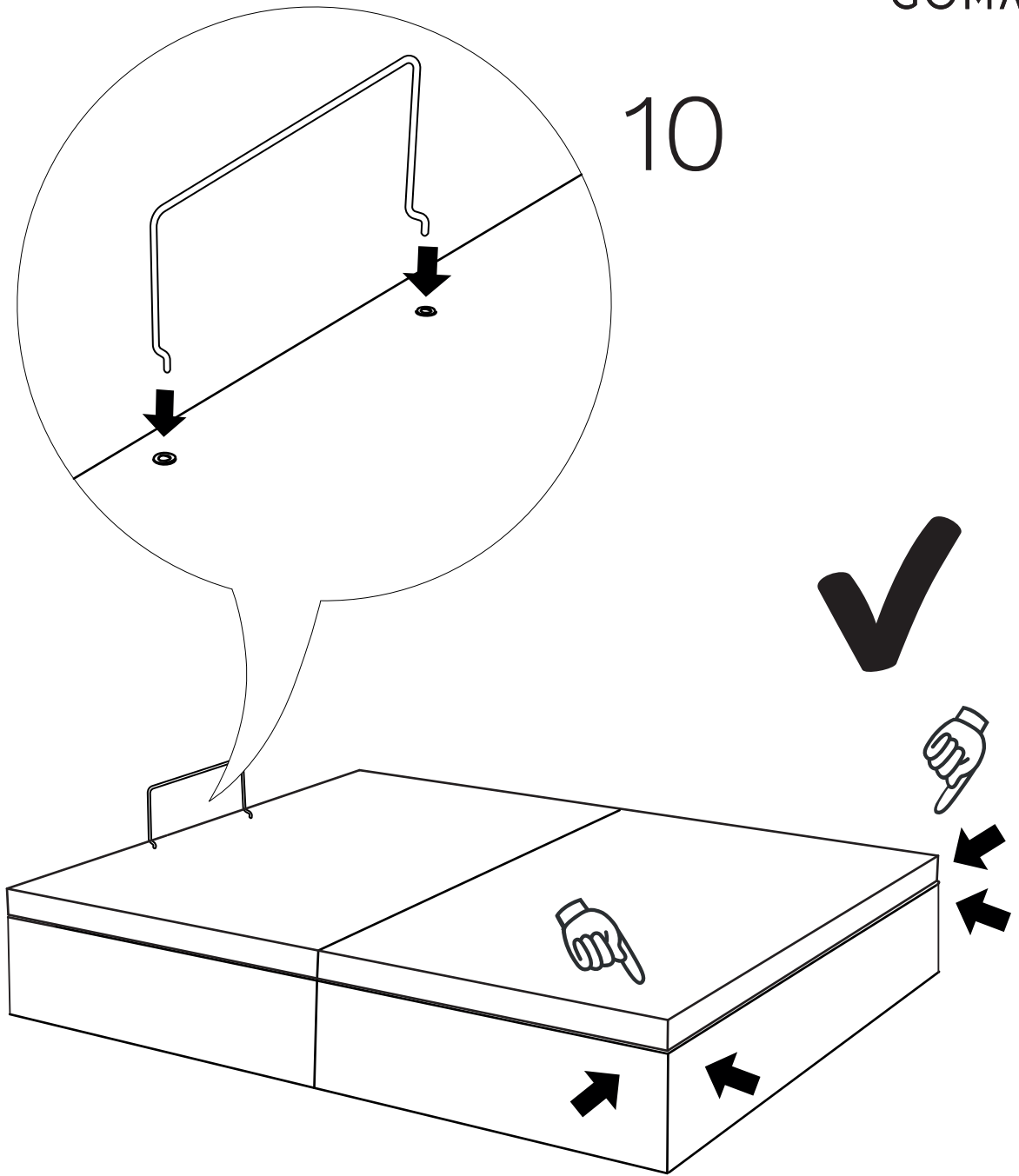
TO TIGHTEN THE HARDWARE, RAISE THE COVER HALFWAY UP AND THEN TIGHTEN.

POUR SERRER LA QUINCAILLERIE, SOULEVEZ LE COUVERCLE À MI-HAUTEUR, PUIS SERREZ.



TYPE B



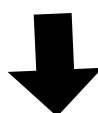
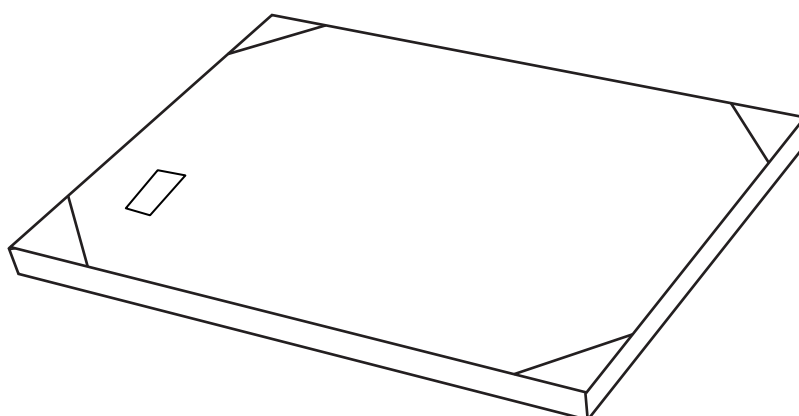
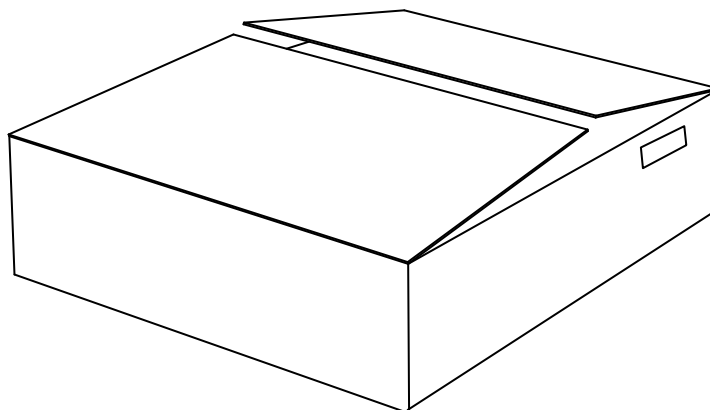


SALVA AL PLANETA. RECICLA  
TODOS LOS DESPERDICIOS.

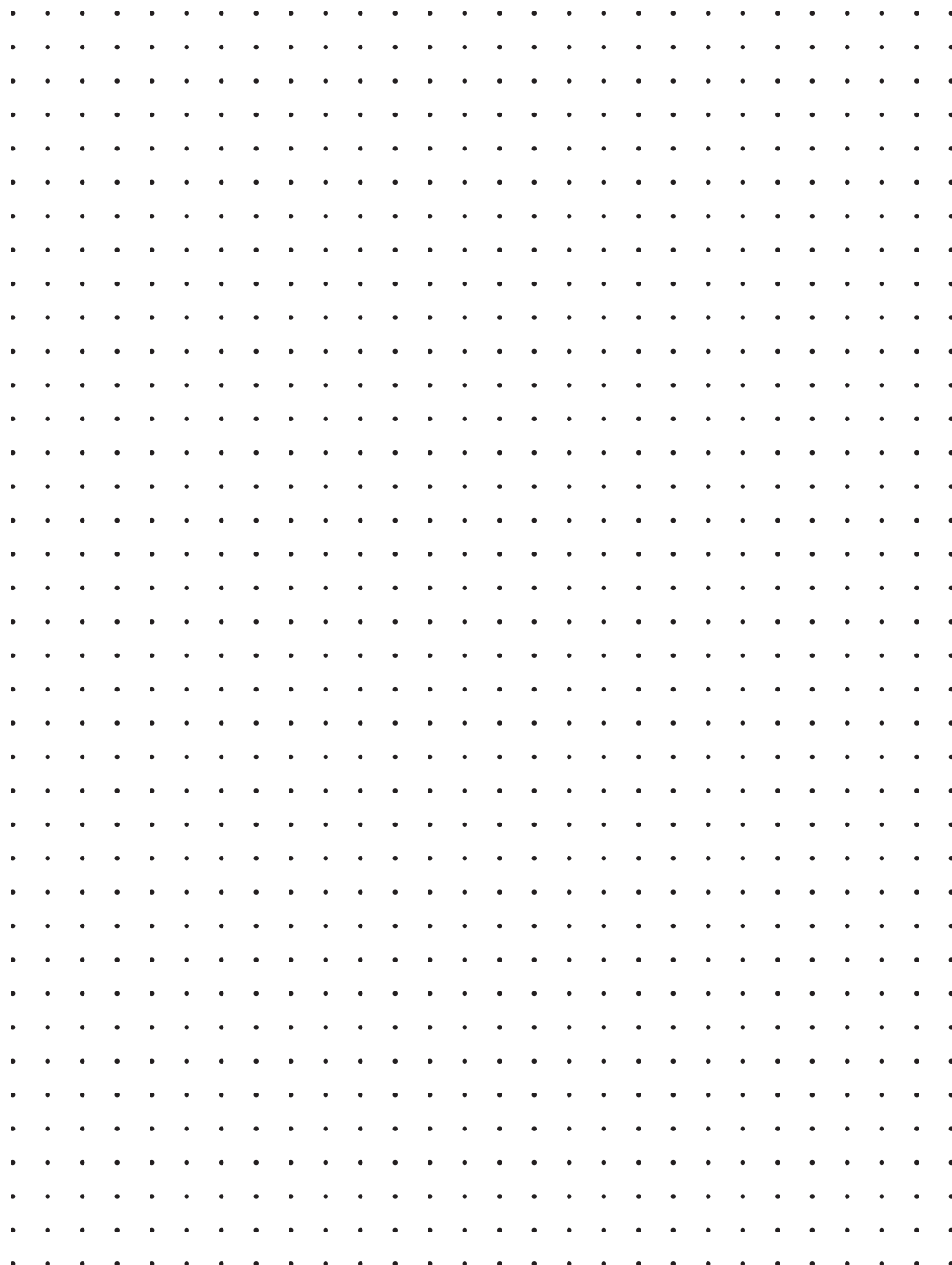
SAVE THE PLANET. RECYCLE ALL WASTE.

SAUVER LA PLANÈTE. RECYCLEZ TOUS  
LES DÉCHETS.

11



TYPE B



COLCHONES COMARCO S.L.U.

Ctra. Villena Km 3,5 · 30510  
Yecla (Murcia) SPAIN  
Tlf: (+34) 968 790 090  
Mail: info@gomarco.es

# GOMARCO

COLCHONES COMARCO S.L.U.

Ctra. Villena Km 3,5 · 30510  
Yecla (Murcia) SPAIN  
Tlf: (+34) 968 790 090  
Mail: [info@gomarco.es](mailto:info@gomarco.es)